



Seria CT45/CT45 XP

powered by Android™

Ghid de pornire rapidă

Modele agenție

CT45 serie: CT45-LON, CT45-L1N-G, CT45-L1N-A

CT45 XP serie: CT45P-XON, CT45P-L1N-2, CT45P-L1N-E

Note: *Din cauza variațiilor din configurațiile modelelor, computerul dvs. poate arăta diferit decât apare în ilustrație.*

Scoaterea din ambalaj

Asigurați-vă că în cutie se găsesc următoarele articole:

- CT45/CT45 XP computer mobil
- Baterie Li-ion reîncărcabilă
- Curelușă pentru mână
- Cablu USB de tip A la tip C
- Documentația produsului

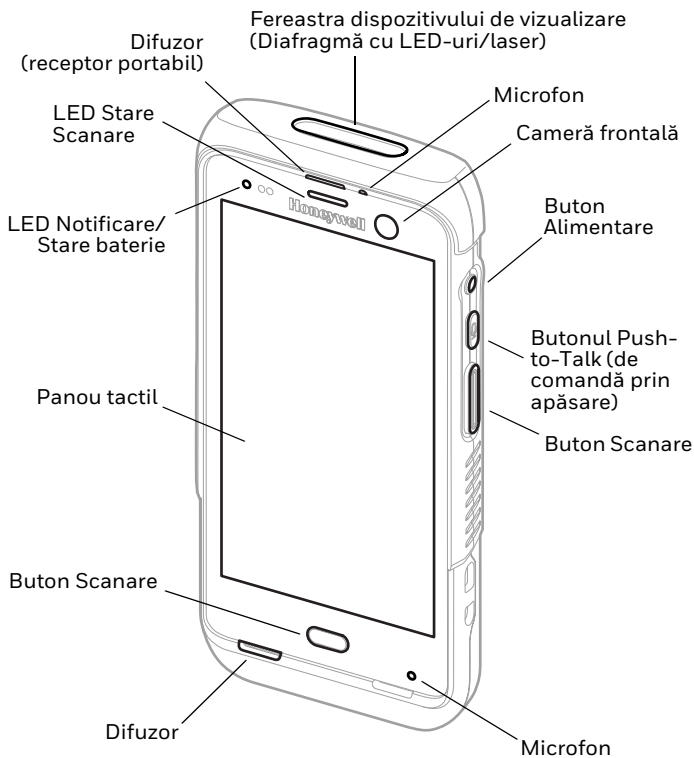
Dacă ați comandat alte accesorii pentru computerul dvs. mobil, verificați că sunt și acestea incluse în comanda dvs. Păstrați ambalajul original pentru cazul în care trebuie să returnați computerul mobil pentru depanare.

Note: *CT45-LON și CT45P-XON modelele nu dispun de funcție radio WWAN.*

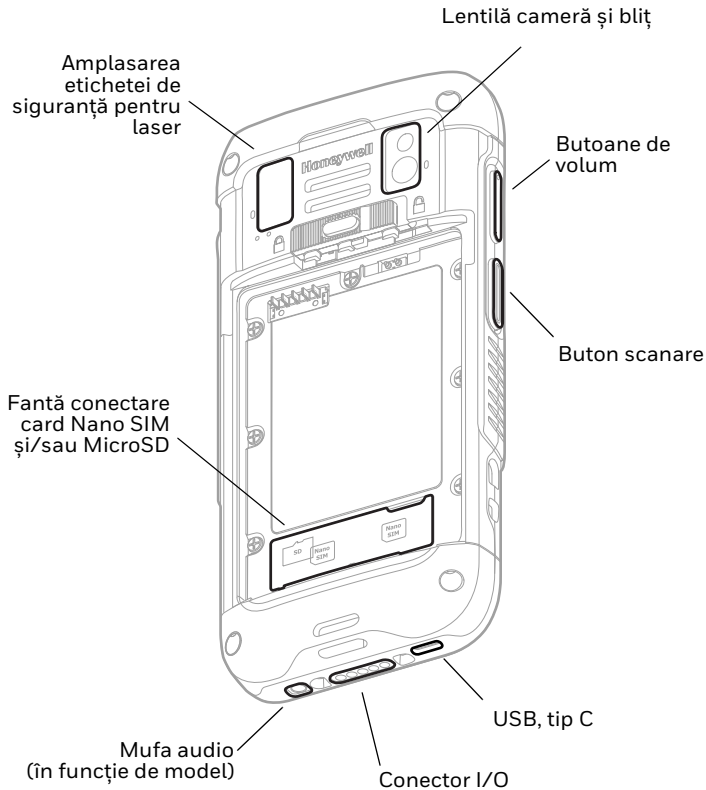
Specificații pentru cardurile de memorie

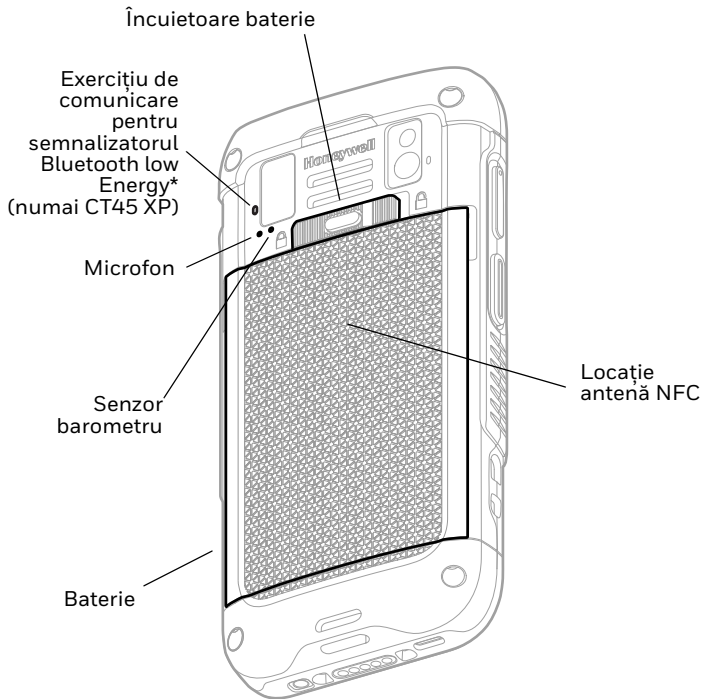
Honeywell recomandă utilizarea cardurilor de memorie de clasă industrială microSD™ sau microSDHC™ Single Level Cell (SLC) cu computerele mobile, pentru performanțe și durabilitate maxime. Contactați un reprezentant de vânzări Honeywell pentru informații suplimentare referitoare la opțiunile disponibile pentru carduri de memorie.

Caracteristicile computerului



Note: Curelușa pentru mână nu este prezentată.





* Parte a soluției Honeywell Device Finder (de găsim a dispozitivelor atunci când) computerul mobil CT45/CT45 XP este înregistrat cu ajutorul aplicației Operational Intelligence.

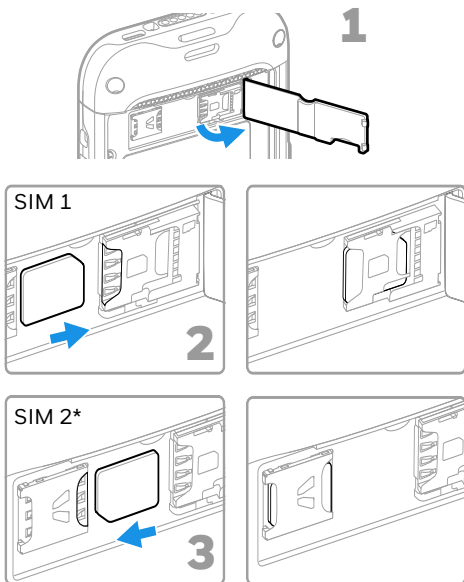
Instalarea unui (unor) card (carduri) SIM Nano

Pentru activarea telefonului și conectarea la o rețea mobilă se poate utiliza fie un card nano-SIM, fie un card SIM încorporat (eSIM). Tipul de card SIM și metoda de activare acceptate variază în funcție de model și de configurația modelului. Consultați ghidul utilizatorului pentru informații suplimentare privind activarea și alimentarea eSIM sau a cardului dual nano-SIM.

CT45 serie: CT45-L1N-xxxx2xx

CT45 XP serie: CT45P-L1N-xxxx2xx, CT45P-L1N-xxxxExx

x = variația configurației



* Disponibilitatea și tipul cartei SIM 2 (de ex., suport eSIM sau nano-SIM) depind de model și de configurația modelului.

Note: Închideți întotdeauna computerul înainte de a instala sau scoate un card.

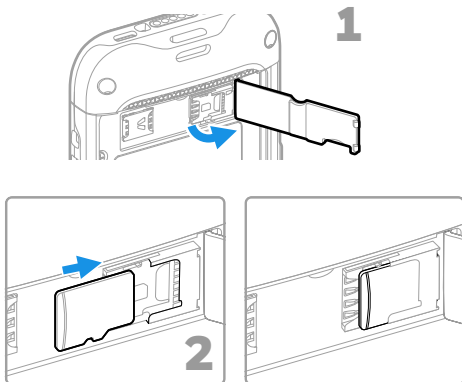
Instalarea unui card microSD (opțional)

CT45 serie: CT45-L1N-xxxx2xx

CT45 XP serie: CT45P-L1N-xxxx2xx, CT45P-L1N-xxxxExx

x = variația configurației

Note: Formatați cardul microSD înainte de utilizarea inițială.



Note: Închideți întotdeauna computerul înainte de a instala sau scoate un card.

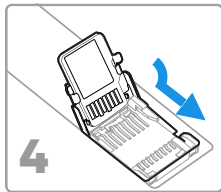
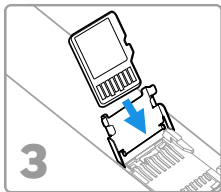
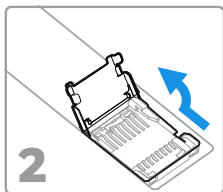
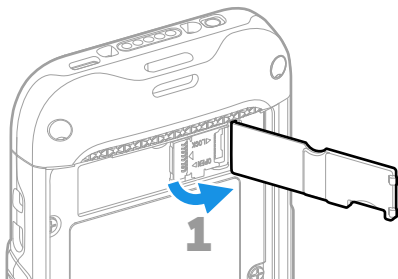
Instalarea unui card microSD (opțional)

CT45 serie: CT45-LON-xxxx0xx

CT45 XP serie: CT45P-XON-xxxx0xx

x = variația configurației

Note: *Formatați cardul microSD înainte de utilizarea inițială.*



Note: *Închideți întotdeauna computerul înainte de a instala sau scoate un card.*

Despre baterie

Computerul mobil este livrat cu o baterie Li-ion 3,85 V c.c., 15,5 wați-oră, fabricată pentru Honeywell International Inc.



Înainte de a încerca să utilizați dispozitivul, încărcați sau înlocuiți bateria dispozitivului, citiți cu atenție toate etichetele, marcajele și documentația produsului furnizată în cutie sau online la sps.honeywell.com. Pentru a afla mai multe despre întreținerea bateriilor pentru dispozitivele portabile, accesați honeywell.com/PSS-BatteryMaintenance.

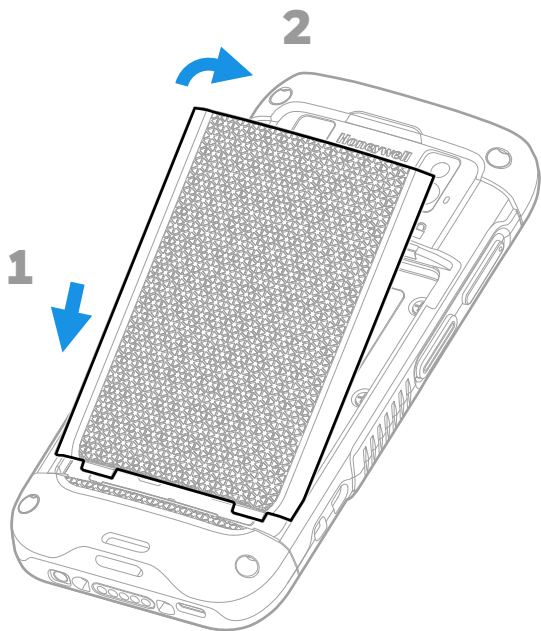


Vă recomandăm să folosiți numai baterii Li-ion produse de Honeywell. Utilizarea unor baterii care nu sunt fabricate de Honeywell poate produce pagube care nu sunt acoperite de garanție.

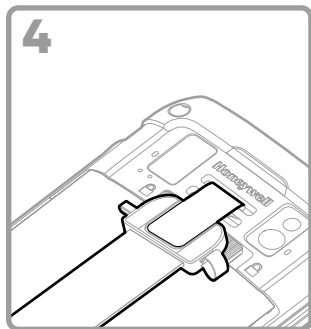
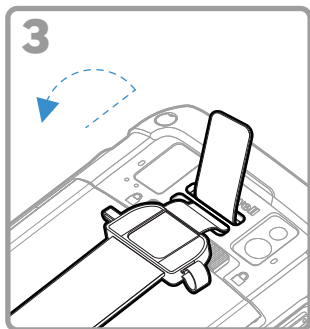
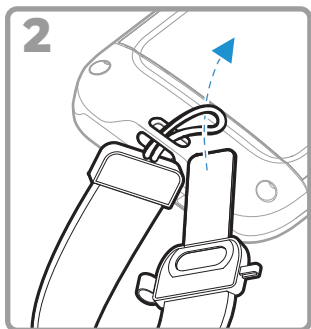
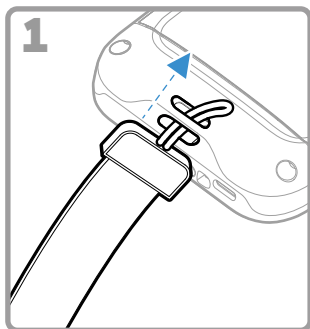


Asigurați-vă că toate componentele sunt uscate înainte de a plasa bateria în computer. Contactul dintre componente ude poate produce pagube care nu sunt acoperite de garanție.

Instalarea bateriei



Instalați curelușa pentru mână



Încărcați computerului mobil

Computerul mobil este livrat cu o baterie parțial încărcată. Încărcați bateria cu un dispozitiv de încărcare Seria CT40/CT45 timp de minimum **3 ore**.

Note: *Folosirea computerului în timp ce se încarcă bateria crește perioada necesară pentru realizarea unei încărcări complete. În cazul în care computerul mobil consumă mai mult curent decât cel furnizat de sursa de încărcare, încărcarea nu va avea loc.*



Vă recomandăm să folosiți accesorii și transformatoare Honeywell. Utilizarea unor accesorii sau transformatoare care nu sunt fabricate de Honeywell poate produce pagube care nu sunt acoperite de garanție.

Computerele mobile din seria CT45/CT45 XP sunt concepute să fie utilizate cu următoarele accesorii de încărcare: Seria CT40/CT45 Pentru mai multe informații, consultați *Ghidul accesoriilor pentru seria CT40/CT45*, disponibil pentru descărcare la sps.honeywell.com.



Asigurați-vă că toate componentele sunt uscate înainte de a face contactul între computere/baterii și dispozitivele periferice. Contactul dintre componente ude poate produce pagube care nu sunt acoperite de garanție.

Despre conectorul USB tip C

Puteți utiliza cablul USB furnizat pentru a încărca computerul mobil de pe un dispozitiv gazdă (de exemplu, laptop sau computer desktop). Dispozitivul gazdă conectat trebuie să furnizeze o putere de ieșire minimă de 5 V, 0,5 A către CT45/CT45 XP sau bateria nu se va încărca.

Pornirea/oprirea alimentării

Prima dată când porniți computerul, apare un ecran de întâmpinare. Puteți scana un cod de bare de configurare sau puteți utiliza Expertul pentru a configura manual computerul. După finalizarea configurării, ecranul de întâmpinare nu mai apare la pornire, iar modul de furnizare este oprit automat (dezactivat).

Pentru a porni computerul:

- Apăsați și țineți apăsat butonul **Alimentare** (Power) timp de aproximativ 3 secunde, apoi eliberați-l.

Pentru a opri computerul:

1. Apăsați și țineți apăsat butonul **Alimentare** (Power) până când apare meniul de opțiuni.
2. Atingeți **Oprire** (Power off).

Înlocuirea bateriei

Înainte de a scoate bateria, efectuați întotdeauna una dintre următoarele acțiuni:

- Opriți computerul.
- Aduceți unitatea în modul de schimbare a bateriei (disponibil numai la modelele CT45 XP).



Înlocuirea necorespunzătoare a bateriei sau utilizarea cu un dispozitiv incompatibil poate duce la risc de arsuri, incendiu, explozie sau alte pericole. Eliminați bateriile în conformitate cu reglementările locale.

Schimbare mod baterie (numai CT45 XP)

Acest mod de schimbare a bateriei introduce computerul într-o stare cu consum redus de energie, pentru ca bateria să poată fi scoasă pentru o perioadă scurtă de timp. Această caracteristică nu este disponibilă la toate modelele.

Pentru a activa modul de schimbare a bateriei:

1. Apăsați și țineți apăsat butonul **Alimentare** (Power) până când apare meniul de opțiuni.
2. Apăsați **Schimbarea bateriei** (Swap Battery) și urmați instrucțiunile de pe ecran.
3. Odată înlocuită bateria, apăsați butonul **Alimentare** (Power).

Expirare ecran

Expirarea ecranului (modul repaus) oprește în mod automat afișajul panoului tactil și blochează computerul pentru a economisi bateria, atunci când computerul este inactiv pentru o perioadă de timp programată.

- Apăsați și eliberați butonul **Alimentare** (Power) pentru a trezi computerul.

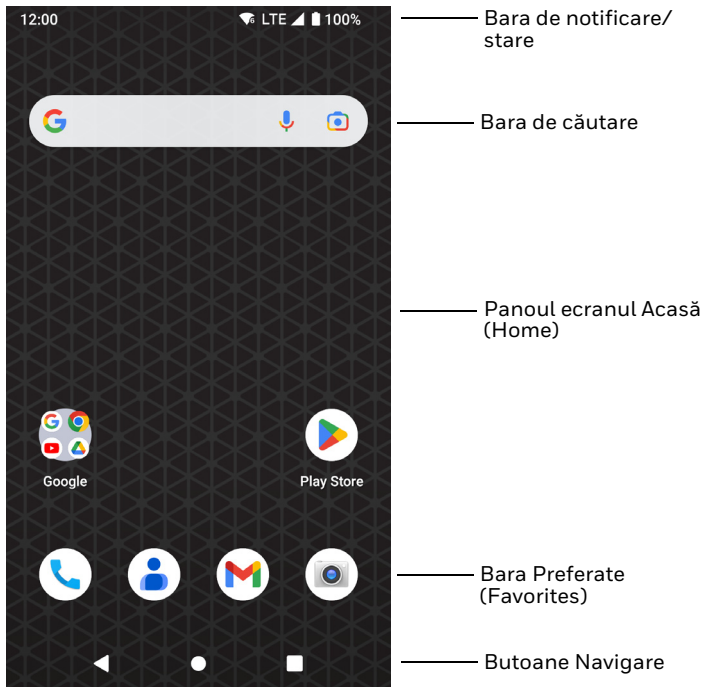
Ajustarea expirării ecranului

Pentru a modifica perioada de inactivitate după care afișajul este dezactivat:

1. Glisați în sus pe ecranul tactil.
2. Selectați **Setări** (Settings) > **Afișare** (Display) > **Expirare ecran** (Screen Timeout).









3. Selectați cât timp va dura până când afișajul este dezactivat.

Despre ecranul Home (Acasă)



Butoane de navigare și de funcții

Pentru locațiile butoanelor, consultați [Caracteristicile computerului](#) la pagina 2.

Buton	Descriere	
	Înapoi	Reveniți la ecranul precedent.
	Acasă (Home)	Reveniți la ecranul Acasă (Home).
	Aplicații recente (Recent Apps)	Vizualizați și comutați între aplicațiile folosite recent.
	Scanare	Atingeți butonul de scanare frontală (pe ecran) pentru a declanșa scenerul.
	Volum	Apăsați partea de sus a butonului pentru a mări volumul difuzorului. Apăsați partea de jos a butonului pentru a reduce volumul difuzorului.
	Scanare	Apăsați pe butonul de scanare către stânga sau dreapta pentru a declanșa scenerul.
	Push-to-Talk (butonul de comandă prin apăsare)	Buton push-to-Talk pentru utilizare cu aplicații care acceptă caracteristica pentru apeluri voce prin IP (VoIP) prin Wi-Fi sau conexiuni de rețea de date mobile.
	Funcționare	<ul style="list-style-type: none">• Pornirea/oprirea alimentării• Expirare Expirare ecran (sogn).• Meniul cu opțiuni de acces, inclusiv: Oprire, repornire și Schimbare mod baterie (numai CT45 XP)

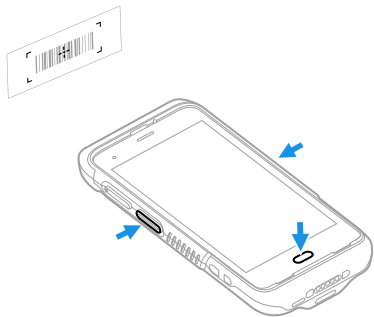
Despre modul de furnizare

După finalizarea procesului de configurare „din afara cutiei”, modul de Furnizare este dezactivat automat. Scanarea unui cod de bare pentru a instala aplicații, certificate, fișiere de configurare și licențe pe computer este restricționată, cu excepția cazului în care activați modul de Furnizare în aplicația Setări. Pentru a afla mai multe detalii, consultați ghidul de utilizare.

Scanați un cod de bare cu Scan Demo (Aplicație demonstrativă de scanare)

Pentru performanțe optime, evitați reflecțiile produse atunci când scanați codul de bare la un unghi foarte mic.

1. Glisați în sus pe ecran.
2. Selectați **Demonstrații** (Demos) > **Aplicație demonstrativă de scanare** (Scan Demo).
3. Îndreptați computerul spre codul de bare.
4. Apăsați pe **Scanare** (Scan) pe ecranul tactil sau apăsați și țineți apăsat orice buton **Scanare** (Scan). Centrați raza indicatoare deasupra codului de bare.



Rezultatele decodării apar pe ecran.

Note: *În aplicația Aplicație demonstrativă de scanare (Scan Demo) nu sunt activate în mod implicit toate simbolurile pentru coduri de bare. Dacă un cod de bare nu este scanat, este posibil ca simbolul corect să nu fi fost activat. Pentru a afla cum să modificați setările implicite ale aplicației, consultați ghidul utilizatorului.*

Sincronizarea datelor

Pentru a transfera fișiere între CT45/CT45 XP și un computer:

1. Conectați CT45/CT45 XP la computerul dvs. folosind un cablu de încărcare/comunicare USB.
2. Pe CT45/CT45 XP, glisați în jos din partea de sus a ecranului pentru a vedea panoul de notificări.
3. Atingeți de două ori notificarea **sistemului Android** (Android System) pentru a deschide meniul de opțiuni.
4. Selectați **Transfer fișier** (File Transfer) sau **PTP**.
5. Deschideți browserul de fișiere de pe computerul dvs.
6. Navigați până la CT45/CT45 XP. Acum puteți copia, șterge și muta fișiere sau dosare între computerul dvs. și CT45/CT45 XP, așa cum ați proceda cu orice alt dispozitiv de stocare (de exemplu, puteți copia și lipi sau puteți glisa și elibera).

Note: *Atunci când modul de furnizare este dezactivat, unele dosare sunt ascunse de la vizualizare în browserul de fișiere.*

Repornirea computerului mobil

Este posibil să fie necesar să reporniți computerul mobil pentru a corecta situații în care o aplicație nu mai răspunde la sistem sau computerul pare că este blocat.

1. Apăsați și țineți apăsat butonul **Alimentare** (Power) până când apare meniul de opțiuni.
2. Selectați **Repornire** (Restart).

Pentru a reporni computerul dacă afișajul panoului tactil nu mai răspunde:

- Apăsați și țineți apăsat butonul **Alimentare** (Power) timp de aproximativ 8 secunde, până când computerul repornește.

Note: Pentru informații despre opțiunile avansate de resetare, consultați ghidul utilizatorului.

Asistență

Pentru căuta soluții în baza noastră de date sau pentru a vă conecta la portalul de asistență tehnică și raporta o problemă, accesați honeywell.com/PSstechnicalsupport.

Documentație

Documentația produsului este disponibilă la sps.honeywell.com.

Garanție limitată

Pentru informații despre garanție, accesați sps.honeywell.com și apoi selectați **Support (Asistență) > Productivity (Productivitate) > Warranties (Garanții)**.

Brevete

Pentru informații privind brevetele, accesați www.hsmpats.com.

Mărci comerciale

Android este o marcă comercială a Google LLC.

Alte nume de produse sau mărci menționate în acest document pot fi mărci comerciale sau mărci comerciale înregistrate ale altor companii și sunt proprietatea deținătorilor respectivi ai acestora.

Disclaimer

Honeywell International Inc. (“HII”) reserves the right to make changes in specifications and other information contained in this document without prior notice, and the reader should in all cases consult HII to determine whether any such changes have been made. HII makes no representation or warranties regarding the information provided in this publication.

HII shall not be liable for technical or editorial errors or omissions contained herein; nor for incidental or consequential damages resulting from the furnishing, performance, or use of this material. HII disclaims all responsibility for the selection and use of software and/or hardware to achieve intended results.

This document contains proprietary information that is protected by copyright. All rights are reserved. No part of this document may be photocopied, reproduced, or translated into another language without the prior written consent of HII. Copyright © 2023 Honeywell Group of Companies. All rights reserved.