



Séria CT45/CT45 XP

so systémom Android™

Príručka pre rýchle spustenie

Modely agentúry

Séria CT45: CT45-LON, CT45-L1N-G, CT45-L1N-A

Séria CT45 XP: CT45P-XON, CT45P-L1N-2, CT45P-L1N-E

Poznámka: Z dôvodu variácií v konfiguráciách modelov sa váš počítač môže zdať odlišný ako ten na obrázku.

Obsah balenia

Uistite sa, že vaše balenie obsahuje tieto položky:

- Mobilný počítač CT45/CT45 XP
- Nabíjateľná lítiovo-iónová batéria
- Remienok na ruku
- Kábel USB typu A až typu C
- Dokumentácia k produktu

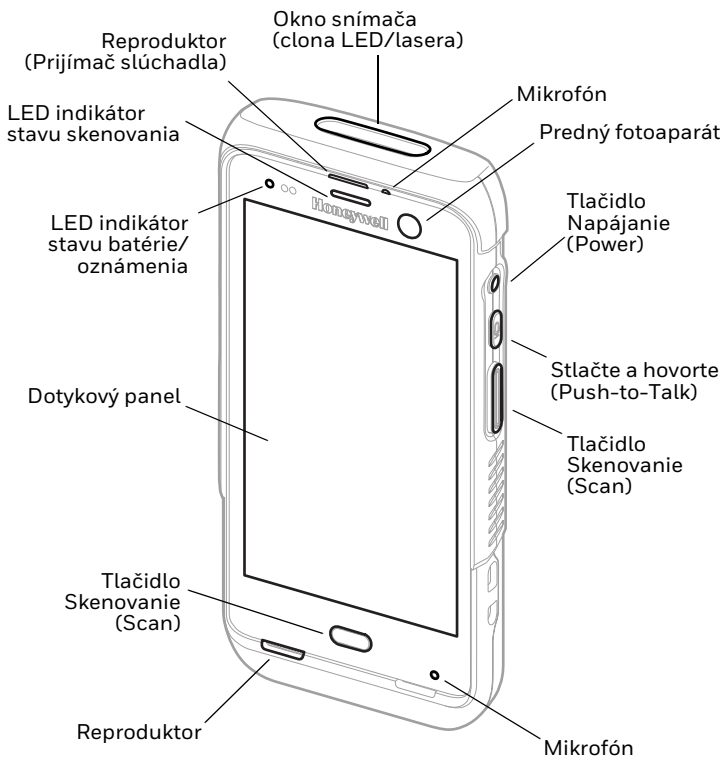
Ak ste si k mobilnému počítaču objednali príslušenstvo, skontrolujte, či bolo dodané. Pôvodný obal si uschovajte pre prípad nutnosti odoslania mobilného počítača do servisu.

Poznámka: CT45-LON a modely CT45P-XON neobsahujú rádio WWAN.

Technické údaje pamäťovej karty

Spoločnosť Honeywell odporúča v záujme dosiahnutia maximálneho výkonu a trvácnosti používať s mobilnými počítačmi pamäťové karty microSD™ alebo microSDHC™ s technológiou Single Level Cell (SLC) určené na priemyselné využitie. Kontaktujte obchodného zástupcu spoločnosti Honeywell, ktorý vám poskytne ďalšie informácie o vhodných pamäťových kartách.

Funkcie počítača



Poznámka: Remienok na ruku nie je zobrazený.

Objektív fotoaparátu a blesk

Umiestnenie
štitku
o laserovej
bezpečnosti

Tlačidlo
Hlasitosť
(Volume)

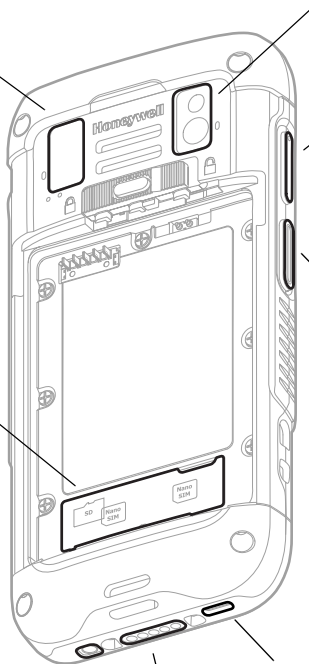
Kryt zásuvky na
kartu Nano SIM
a/alebo MicroSD

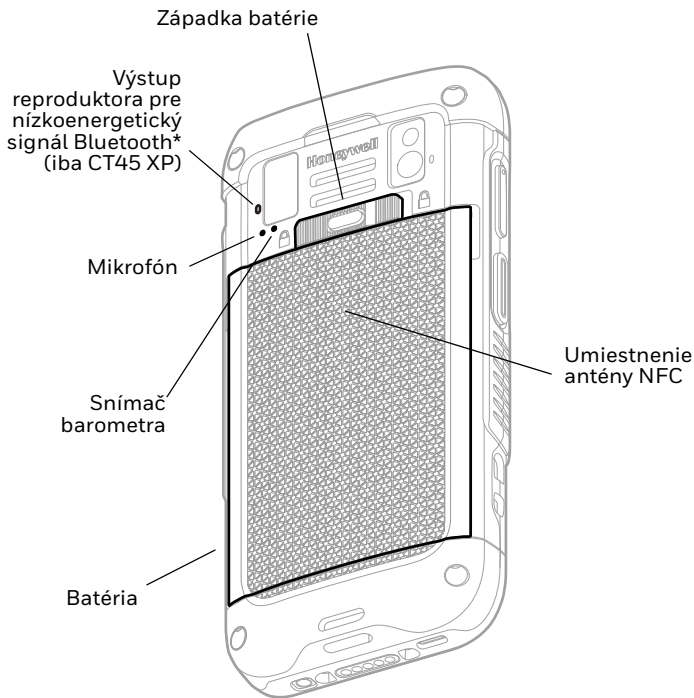
Tlačidlo
Skenovanie
(Scan)

Zvukového konektora
(závislý od modelu)

USB, typ C

Konektor V/V





* Súčasť riešenia vyhľadávania zariadení Honeywell Device Finder (vyhľadávania zariadení), keď je mobilný počítač CT45/CT45 XP zaregistrovaný v službe Operational Intelligence.

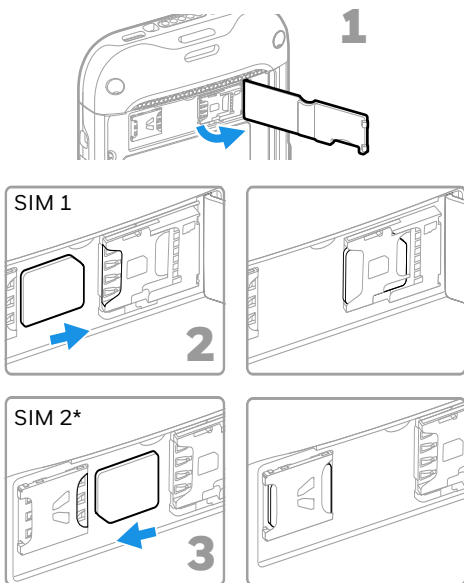
Inštalácia karty (kárt) Nano SIM

Na aktiváciu telefónu a pripojenie k mobilnej sieti sa používa buď nano-SIM karta, alebo integrovaná SIM karta (eSIM). Podporovaný typ karty SIM a spôsob aktivácie sa líšia v závislosti od modelu a konfigurácie modelu. Ďalšie informácie o aktivácii a poskytovaní eSIM alebo duálneho nano-SIM nájdete v používateľskej príručke.

Séria CT45: CT45-L1N-xxxx2xx

Séria CT45 XP: CT45P-L1N-xxxx2xx, CT45P-L1N-xxxxExx

x = variácia konfigurácie



* Dostupnosť a typ karty SIM 2 (t. j. zásuvka na kartu eSIM alebo nano-SIM) závisia od konfigurácie modelu a modelu.

Poznámka: Pred vkladáním alebo vyberaním karty vždy vypnite počítač.

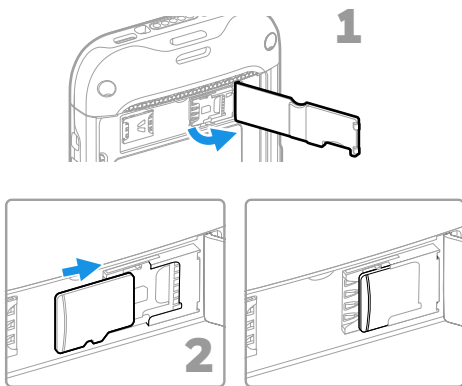
Inštalácia karty microSD (voliteľné)

Séria CT45: CT45-L1N-xxxx2xx

Séria CT45 XP: CT45P-L1N-xxxx2xx, CT45P-L1N-xxxxExx

x = variácia konfigurácie

Poznámka: Pred prvým použitím kartu microSD naformátujte.



Poznámka: Pred vkladáním alebo vyberaním karty vždy vypnite počítač.

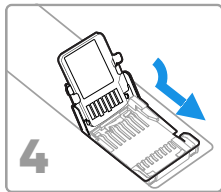
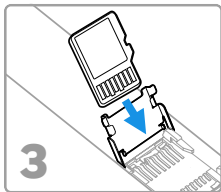
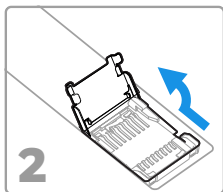
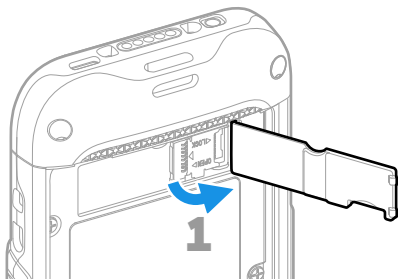
Inštalácia karty microSD (voliteľné)

Séria CT45: CT45-L0N-xxxx0xx

Séria CT45 XP: CT45P-X0N-xxxx0xx

x = variácia konfigurácie

Poznámka: Pred prvým použitím kartu microSD naformátujte.



Poznámka: Pred vkladáním alebo vyberaním karty vždy vypnite počítač.

Informácie o batérii

Mobilný počítač sa dodáva s 3,85 VDC lítiovo-iónovou batériou s kapacitou 15,5 Wh vyrobenou pre spoločnosť Honeywell International Inc.



Pred použitím, nabíjaním alebo výmenou akumulátora v zariadení si pozorne prečítajte všetky štítky, označenia a dokumentáciu k produktu, dostupné v škatuli alebo online na stránke sps.honeywell.com. Ďalšie informácie o údržbe akumulátora pre prenosné zariadenia nájdete na stránke honeywell.com/PSS-BatteryMaintenance.

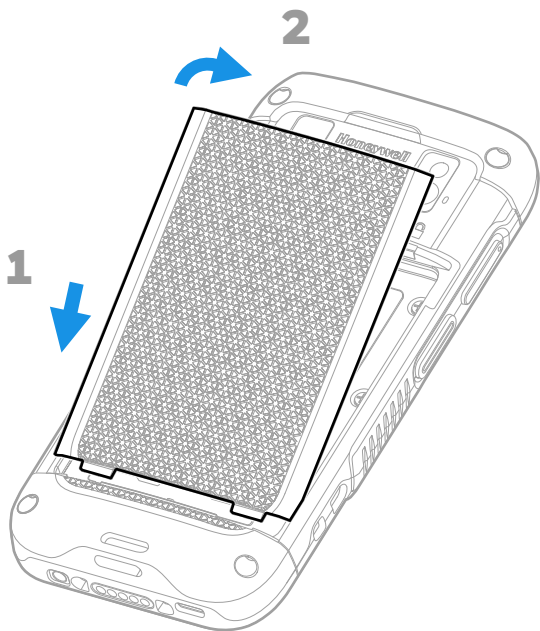


Odporúčame používať lítium-iónové batérie od spoločnosti Honeywell. Používanie batérií od iného výrobcu môže spôsobiť poškodenie, na ktoré sa nevzťahuje záruka.

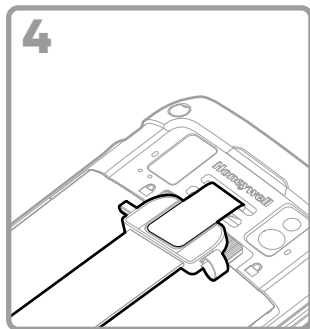
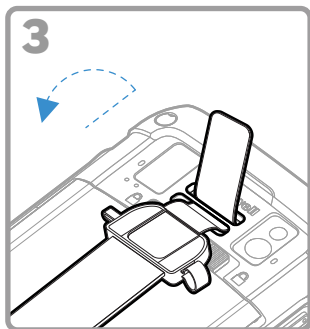
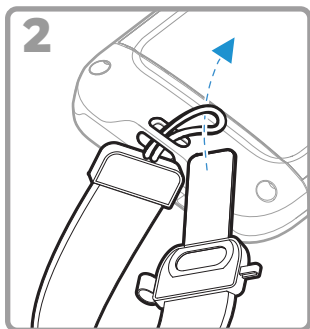
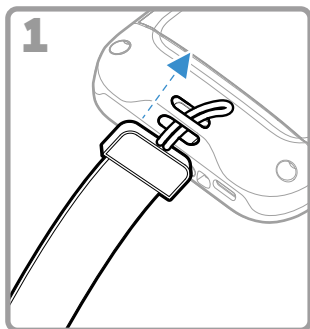


Pred vloženíím batérie do počítača sa uistite, že sú všetky komponenty suché. Prepojenie mokrých komponentov môže spôsobiť poškodenie, ktoré nie je kryté zárukou.

Inštalácia batérie



Prichytenie remienka na ruku



Nabíjanie mobilného počítača

Mobilný počítač sa dodáva s čiastočne nabitou batériou. Batériu nabíjajte nabíjacím zariadením Sériá CT40/CT45 minimálne **3 hodiny**.

Poznámka: Používanie počítača počas nabíjania batérie predlžuje čas potrebný na plné nabitie. V prípade, že mobilný počítač požaduje väčší prúd ako dodáva nabíjací zdroj, nabíjanie sa neuskutoční.



Odporúčame používať príslušenstvo a napájacie adaptéry od spoločnosti Honeywell. Používanie príslušenstva alebo napájacích adaptérov od iných výrobcov môže spôsobiť poškodenie, na ktoré sa nevzťahuje záruka.

Mobilné počítače série CT45/CT45 XP sú určené na použitie nabíjacím príslušenstvom Sériá CT40/CT45. Ďalšie informácie nájdete v *CT40/príručke k príslušenstvu série CT45* k dispozícii na stiahnutie na adrese sps.honeywell.com.



Pred prepojením počítačov a batérií s periférnymi zariadeniami skontrolujte, či sú všetky komponenty suché. Pripojené mokré komponenty môžu spôsobiť poškodenie, ktoré nie je kryté zárukou.

Informácie o konektore USB typu C

Dodaný kábel USB môžete použiť na nabíjanie mobilného počítača z hostiteľského zariadenia (napr. notebooku alebo stolného počítača). Pripojené hostiteľské zariadenie musí dodávať CT45/CT45 XP minimálny výstupný výkon 5V, 0,5 A, inak sa batéria nebude nabíjať.

Zapnutie/vypnutie napájania

Po prvom zapnutí počítača sa zobrazí uvítacia obrazovka. Môžete buď naskenovať konfiguračný čiarový kód, alebo počítač nastaviť ručne prostredníctvom sprievodcu. Po dokončení nastavenia sa už po spustení uvítacia obrazovka nezobrazuje a režim Zriaďovanie (Provisioning) sa automaticky vypne (zakáže).

Zapnutie počítača:

- Stlačte a podržte tlačidlo **Napájanie** (Power) na približne 3 sekundy a následne ho uvoľnite.

Vypnutie počítača:

1. Stlačte a podržte tlačidlo **Napájanie** (Power) dovtedy, kým sa nezobrazí ponuka volieb.
2. Dotykom stlačte položky **Vypnúť** (Power off).

Výmena batérie

Pred vybratím batérie vždy vykonajte jeden z nasledujúcich krokov:

- Vypnite počítač.
- Jednotku uveďte do režimu Výmena batérie (Swap Battery) (len na modeloch CT45 XP).



Nesprávna výmena akumulátora alebo používanie nekompatibilných zariadení môže prívodiť nebezpečenstvo popálenia, požiaru, výbuchu alebo iné nebezpečenstvo. Akumulátory likvidujte podľa platných predpisov.

Režim Výmena batérie (Swap Battery) (iba CT45 XP)

Režim Výmena batérie (Swap Battery) prepne počítač do stavu nízkej spotreby, aby sa batéria mohla rýchlo vymeniť. Táto funkcia nie je k dispozícii na všetkých modeloch.

Aktivácia režimu Výmena batérie (Swap Battery):

1. Stlačte a podržte tlačidlo **Napájanie** (Power) dovtedy, kým sa nezobrazí ponuka volieb.
2. Stlačte položku **Výmena batérie** (Swap Battery) a postupujte podľa pokynov na obrazovke.
3. Po výmene batérie stlačte tlačidlo **Napájanie** (Power).

Časový limit obrazovky

Časový limit obrazovky (režim spánku) automaticky vypne dotykový panel a zablokuje počítač za účelom úspory energie batérie, keď je počítač počas naprogramovanej doby nečinný.

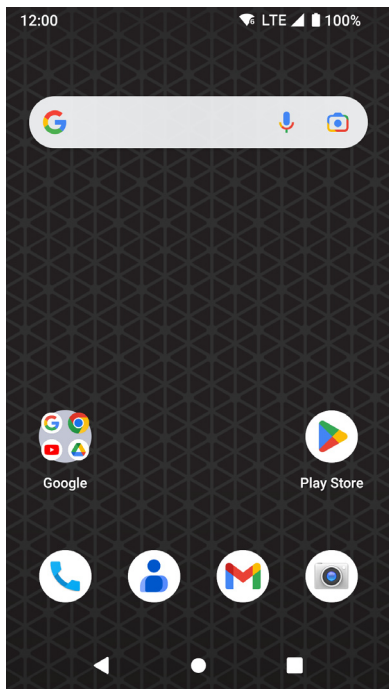
- Ak chcete počítač zapnúť, stlačte a uvoľnite tlačidlo **Napájanie** (Power).

Nastavenie časového limitu obrazovky

Ak chcete nastaviť čas do prechodu displeja do režimu spánku po nečinnosti:

1. Potiahnite prstom nahor na dotykovvej obrazovke.
2. Vyberte položky **Nastavenia** (Settings) > **Displej** (Display) > **Časový limit obrazovky** (Screen Timeout).
3. Zvoľte čas do prechodu displeja do režimu spánku.

Informácie o domovskej obrazovke



Panel oznámení/
stavový riadok

Vyhľadávací panel




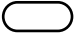



Panel domovskej
obrazovky


Panel obľúbených
položiek

Navigačné tlačidlá

Navigácia a tlačidlá funkcií

Informácie o umiestneniach tlačidiel nájdete v časti [Funkcie počítača](#) na strane 2.

Tlačidlo	Opis	
	Späť (Back)	Návrat na predchádzajúcu obrazovku.
	Domov	Návrat na domovskú obrazovku.
	Naposledy použité aplikácie	Zobrazenie a prepínanie medzi naposledy použitými aplikáciami.
	Snímanie	Ak chcete spustiť skener, dotknite sa predného tlačidla Skenovanie (Scan) na obrazovke.
	Hlasitosť	Stlačením vrchnej časti tlačidla zvýšite hlasitosť reproduktora. Stlačením spodnej časti tlačidla znížite hlasitosť reproduktora.
	Snímanie	Stlačením pravého alebo ľavého tlačidla Skenovanie (Scan) spustíte skener.
	Stlačte a hovorte (Push-to-Talk)	Tlačidlo Stlačte a hovorte (Push-to-Talk) na použitie s aplikáciami, ktoré podporujú funkciu hlasových hovorov cez IP (VoIP) prostredníctvom Wi-Fi alebo mobilných dátových sieťových pripojení.

Tlačidlo	Opis
	Napájanie <ul style="list-style-type: none"> • Zapnutie/vypnutie napájania • Zadanie/ukončenie Časový limit obrazovky (spánku). • Ponuka možností prístupu vrátane: Vypnutie, reštartovanie a Režim Výmena batérie (Swap Battery) (iba CT45 XP).

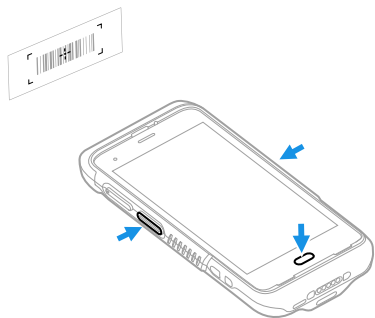
Informácie o režime Zriad'ovanie (Provisioning)

Po dokončení postupu pri prvom použití sa režim Zriad'ovanie (Provisioning) automaticky vypne. Ak režim Zriad'ovanie (Provisioning) nepovolíte v aplikácii Nastavvenia (Settings), je možnosť inštalácie aplikácií, certifikátov, konfiguračných súborov a licencií do počítača naskenovaním čiarového kódu obmedzená. Dalšie informácie nájdete v používateľskej príručke.

Naskenovanie čiarového kódu pomocou funkcie ukážky skenovania

Optimálny výkon dosiahnete, ak zabránite odrazom svetla a čiarový kód naskenujete pod miernym uhlom.

1. Potiahnite prstom nahor na obrazovke.
2. Vyberte položky **Ukážky** (Demos) > **Ukážka skenovania** (Scan Demo).
3. Namierte počítač na čiarový kód.
4. Na obrazovke dotykom stlačte položku **Skenovať** (Scan) alebo stlačte a podržte niektoré z tlačidiel skenovania. Zameriavací lúč namierte na stred čiarového kódu.



Výsledky dekódovania sa zobrazia na obrazovke.

Poznámka: V aplikácii *Ukážka skenovania* (Scan Demo) nie sú štandardne povolené všetky symboliky čiarového kódu. Ak sa čiarový kód nedá naskenovať, pravdepodobne nie je povolená správna symbolika. Ak sa chcete dozvedieť, ako prispôbiť predvolené nastavenia aplikácie, prečítajte si používateľskú príručku.

Synchronizácia údajov

Presun súborov medzi CT45/CT45 XP a počítačom:

1. Pripojte CT45/CT45 XP k vášmu počítaču pomocou nabíjacieho/komunikačného USB kábla.
2. Na CT45/CT45 XP zobrazte panel oznámení potiahnutím prstom z hornej časti obrazovky.

3. Dvojitým dotykcom na oznámenie **systemu Android** (Android System) otvoríte ponuku možností.
4. Vyberte buď **Prenos súborov** (File Transfer), alebo **PTP**.
5. V počítači otvorte prehliadač súborov.
6. Prejdite na CT45/CT45 XP. Teraz môžete kopírovať, odstraňovať a presúvať súbory alebo priečinky medzi počítačom a CT45/CT45 XP rovnako ako v prípade akejkoľvek inej pamäťovej jednotky (napríklad vystrihnúť a vložiť alebo presunúť spôsobom potiahni a pusti).

Poznámka: Ak je režim Zriaďovanie (Provisioning) vypnutý, niektoré priečinky sú v prehliadači súborov skryté a nezobrazujú sa.

Reštartovanie mobilného počítača

Aby sa mobilný počítač nastavil do správneho stavu, v prípade, že aplikácia v systéme prestane reagovať alebo sa zdá, že je počítač zablokovaný, budete ho musieť reštartovať.

1. Stlačte a podržte tlačidlo **Napájanie** (Power) dovtedy, kým sa nezobrazí ponuka volieb.
2. Zvoľte **Reštartovať** (Restart).

Reštart počítača, keď dotykový displej nereaguje:

- Stlačte a podržte tlačidlo **Napájanie** (Power) na približne 8 sekúnd dovtedy, kým sa počítač nereštartuje.

Poznámka: Informácie o možnostiach pokročilého obnovenia nájdete v používateľskej príručke.

Podpora

Ak chcete vyhľadávať informácie a riešenia problémov v našej vedomostnej databáze alebo sa prihlásiť do portálu technickej podpory a nahlásiť problém, navštívte stránku honeywell.com/PSStechsupport.

Dokumentácia

Produktová dokumentácia je k dispozícii na adrese sps.honeywell.com.

Obmedzená záruka

Informácie o záruke uvádzame na stránke sps.honeywell.com, kde si vyberte **Support (Podpora) > Productivity (Produktivita) > Warranties (Záruky)**.

Patenty

Informácie o patentoch nájdete na stránke www.hsmpats.com.

Ochranné známky

Android je ochranná známka spoločnosti Google LLC.

Iné názvy produktov alebo značky uvedené v tomto dokumente môžu byť ochrannými známkami alebo registrovanými ochrannými známkami iných spoločností a sú majetkom ich príslušných vlastníkov.

Disclaimer

Honeywell International Inc. (“HII”) reserves the right to make changes in specifications and other information contained in this document without prior notice, and the reader should in all cases consult HII to determine whether any such changes have been made. HII makes no representation or warranties regarding the information provided in this publication.

HII shall not be liable for technical or editorial errors or omissions contained herein; nor for incidental or consequential damages resulting from the furnishing, performance, or use of this material. HII disclaims all responsibility for the selection and use of software and/or hardware to achieve intended results.

This document contains proprietary information that is protected by copyright. All rights are reserved. No part of this document may be photocopied, reproduced, or translated into another language without the prior written consent of HII.

Copyright ©2023 Honeywell Group of Companies. All rights reserved.