

**Honeywell**

# Xenon Ultra 196X 시리즈 악세사리

---

**사용자 가이드**

---

## 책임 부인

Honeywell International Inc.("HII")는 사전 통지 없이 본 문서에 포함된 사양 및 기타 정보를 변경할 권리가 있는 바, 사용자는 필요할 때마다 HII에게 문의해서 변경 여부를 확인해 보아야 합니다. HII는 본 간행물에 제공된 정보에 대해 어떠한 진술이나 보증도 하지 않습니다.

HII는 본 문서에 포함되어 있는 기술적 또는 편집 오류나 누락에 대해 책임을 지지 않으며, 본 자료의 제공이나 실행, 또는 이용으로 인해 부수적 또는 간접적으로 발생하는 결과 손해에 대해서도 책임을 지지 않습니다. HII는 의도한 결과를 얻기 위한 소프트웨어 및/또는 하드웨어 사용 선택에 대한 모든 책임을 지지 않습니다.

본 문서는 저작권법으로 보호를 받는 저작물입니다. 본 문서의 무단전재나 무단복제 행위를 금합니다. HII의 사전 서면 동의 없이 본 문서의 어떠한 부분도 복사, 재생하거나 다른 언어로 번역해서는 안됩니다.

Copyright © 2023 Honeywell Group of Companies. All rights reserved.

Web Address: [sps.honeywell.com](https://sps.honeywell.com)

## 상표

본 문서에 언급된 기타 제품명 또는 상표는 해당 회사의 상표 또는 등록 상표이며 해당 소유주의 재산입니다.

## 특허

특허 정보는 [www.hsmpats.com](https://www.hsmpats.com)을 참조하십시오.

# 목차

Customer Support .....	v
Technical Assistance .....	v
Product Service and Repair .....	v
제한 보증 .....	v
<b>장 1 - 소개 .....</b>	<b>1</b>
악세사리 목록 .....	1
에이전시 모델 .....	2
<b>장 2 - 프레젠테이션 CCB .....</b>	<b>3</b>
구성품 .....	3
기능 .....	4
전면.....	4
뒷면.....	4
전원 연결 .....	4
스캐너 충전 .....	6
프레젠테이션 CCB 장착.....	7
상태 LED.....	7
제품 사양 .....	7
필수 안전 라벨 .....	8
<b>장 3 - 컵 교체 .....</b>	<b>9</b>
구성품 .....	9
기능 .....	9

전면 .....	9
뒷면 .....	10
비접촉식 .....	10
필수 안전 라벨 .....	12
<b>장 4 - 자석 제거 .....</b>	<b>13</b>
자석 설치 .....	13
자석 제거 .....	14
<b>장 5 - 엔드 캡 교체 .....</b>	<b>15</b>
구성품 .....	15
접촉식 배터리 또는 배터리 프리 슈퍼커패시터 교체 .....	16
비접촉식 배터리 또는 배터리 프리 슈퍼커패시터 교체 .....	17
<b>장 6 - 수평 CCB .....</b>	<b>19</b>
구성품 .....	19
기능 .....	20
전원 연결 .....	20
케이블 배선 .....	22
잠금 시스템 .....	23
수평 CCB 장착 .....	24
수평 장착 .....	24
수직 장착 .....	25
상태 LED .....	25
제품 사양 .....	26
필수 안전 라벨 .....	27
1960 플렉스 스탠드 .....	29
구성품 .....	29

# Customer Support

## Technical Assistance

Knowledge Base 에서 솔루션을 검색하거나, Technical Support Portal 을 통해 문제를 해결할 수 있습니다. [honeywell.com/PSstechnicalsupport](https://honeywell.com/PSstechnicalsupport) 에서 확인하실 수 있습니다.

For our latest contact information, see [sps.honeywell.com](https://sps.honeywell.com).

## Product Service and Repair

Honeywell International Inc. provides service for all of its products through service centers throughout the world. Go to [sps.honeywell.com](https://sps.honeywell.com) and select **Support** to find a service center near you or to get a Return Material Authorization number (RMA #) before returning a product.

## 제한 보증

보증 정보를 보려면 [sps.honeywell.com](https://sps.honeywell.com)으로 이동하여 지원 > 보증 (**Support > Warranties**) 을 선택합니다.



# 1

장

## 소개

Honeywell은 수평 및 프레젠테이션 충전 및 통신 베이스를 포함하여 Xenon Ultra를 위한 모든 약세사리를 제공합니다.

이 가이드에 포함된 약세사리는 Xenon Ultra 스캐너와 호환됩니다.

- 프레젠테이션 충전 및 통신 베이스(CCB)
- 프레젠테이션 베이스용 교체 자석
- 프레젠테이션 베이스용 교체 컵
- 교체용 접촉식 및 비접촉식 엔드 캡
- 수평 충전 및 통신 베이스(CCB)
- 유연한 프레젠테이션 스탠드



**Honeywell 약세사리 및 전원 어댑터를 사용할 것을 권장합니다. Honeywell이 아닌 다른 회사의 약세사리 또는 전원 어댑터를 사용하는 경우 제품이 손상될 수 있으며, 보증을 받지 못하게 됩니다.**



**해당 컴퓨터와 배터리를 주변 기기에 연결하기 전에 모든 부품의 건조 상태를 확인합니다. 젖은 부품을 연결해서 손상이 발생하는 경우에는 보증 혜택을 받을 수 없습니다.**

## 약세사리 목록

약세사리	부품 번호
수평 충전 및 통신 베이스 - 의료용 흰색	CCB-ULTRA-HORIZ-HC
수평 충전 및 통신 베이스 - 검은색	CCB-ULTRA-HORIZ-GP
수평 충전 및 통신 베이스 - 비접촉식 - 의료용 흰색	CCB-ULTRA-HORIZ-HCWC
수평 충전 및 통신 베이스 - 비접촉식 - 검은색	CCB-ULTRA-HORIZ-GPWC
충전 및 통신 베이스(컵 포함) - 검은색	CCB-U00-G-KIT
충전 및 통신 베이스(컵 포함) - 의료용 흰색	CCB-U00-H-KIT
충전 및 통신 베이스(비접촉식 컵 포함) - 검은색	CCB-U00-G-WCKIT

악세서리	부품 번호
충전 및 통신 베이스(비접촉식 컵 포함) - 의료용 흰색	CCB-U00-H-WCKIT
프레젠테이션 베이스 - 검은색	CCB-U00-G
프레젠테이션 베이스 - 의료용 흰색	CCB-U00-H
컵 - 노출형 접촉식 - 검은색	1962G-BAT-CUP
컵 - 노출형 접촉식 - 의료용 흰색	1962H-BAT-CUP
컵 - 비접촉식 - 검은색	1962G-WC-CUP
컵 - 비접촉식 - 의료용 흰색	1962H-WC-CUP
Xenon Ultra 1960 유연한 프레젠테이션 스탠드	STND-22F00-016-6
교체용 배터리 - 접촉식	BAT-SCN11
교체용 배터리 - 검은색 - 접촉식	BAT-SCN11WC
교체용 배터리 - 의료 - 접촉식	BAT-SCN11WCHC
교체용 배터리 프리 슈퍼커패시터 - 접촉식	SUPCAP-SCN11
교체용 배터리 프리 슈퍼커패시터 - 검은색 - 비접촉식	SUPCAP-SCN11WC
교체용 배터리 프리 슈퍼커패시터 - 의료용 - 비접촉식	SUPCAP-SCN11WCHC

스캐너용 악세서리의 전체 목록과 해당 부품 번호는 장치 악세서리 가이드를 참조하십시오. 이 가이드는 [sps.honeywell.com](http://sps.honeywell.com)에서 다운로드하실 수 있습니다.

주문 정보는 현지 판매 대리점에 문의하십시오.

## 에이전시 모델

CCBU, 1962 Cup, 1962 Horizontal, 1962 WC Horizontal



# 장 2

## 프레젠테이션 CCB

프레젠테이션 충전 및 통신 베이스(CCB)는 USB, 고속 USB, USB-C, RS232 또는 키보드 웨지를 통해 통신하는 동안 Xenon Ultra를 충전합니다. 탈착식 컵은 교체할 수 있습니다. 9페이지의 컵 교체를 참조하십시오.

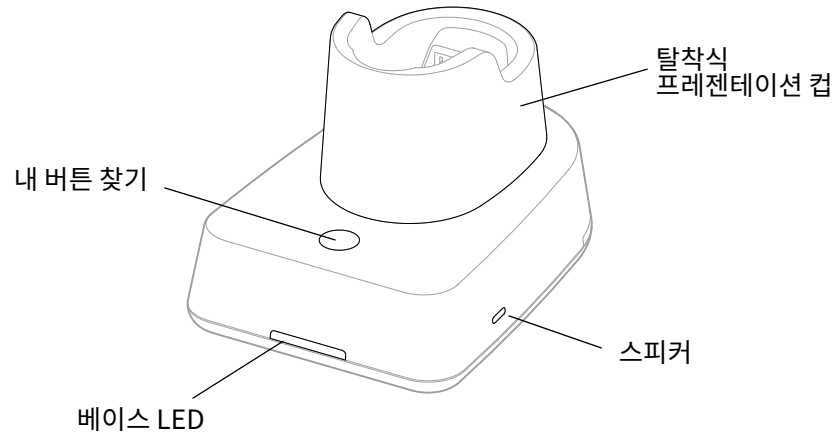
### 구성품

박스에 다음 품목이 들어 있는지 확인하십시오:

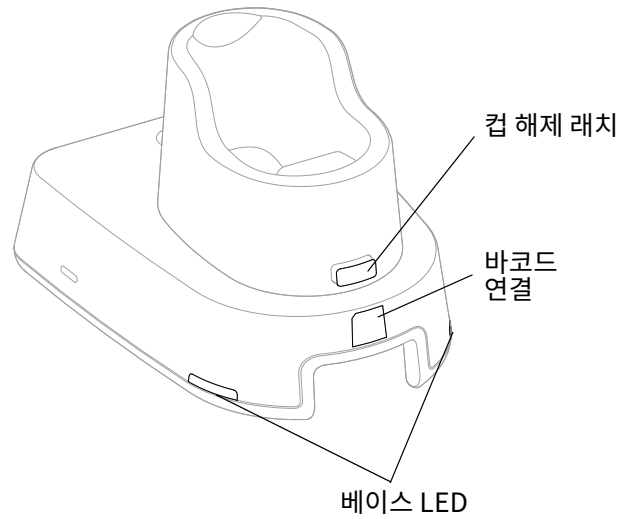
- 프레젠테이션 베이스
- 전원 공급 장치
- 인터페이스 케이블
- 제품 설명서

이러한 품목이 누락되었거나 손상된 것처럼 보이는 경우 고객 계정 담당자에게 문의하십시오. 다음과 같은 경우 원래 포장대로 보관하십시오. 수리를 위해 베이스를 반송하는 경우 또는 사용하지 않는 동안 충전기를 보관하려는 경우.

# 기능 전면



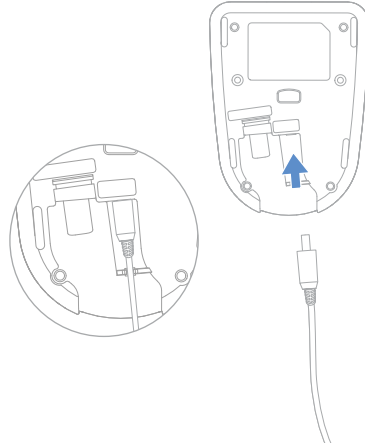
# 뒷면



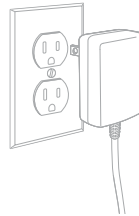
# 전원 연결

장치에는 5.0VDC, 3.0A 정격의 UL 인증과 Honeywell의 승인을 받은 전원 공급장치만 사용하십시오. 전원 공급 장치의 입력 정격은 100~240V, 50/60Hz 및 0.7A입니다. 작동 온도 범위는 -10°C~50°C(14°F~122°F)입니다.

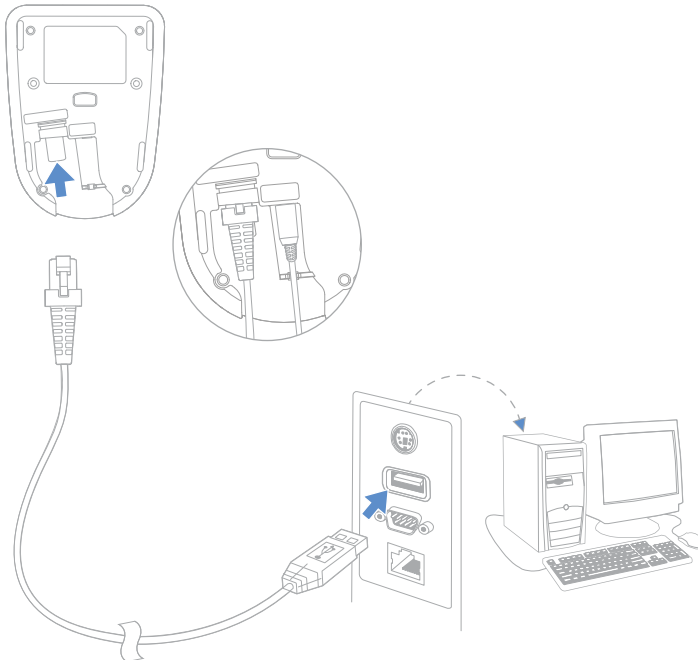
1. 베이스 하단에 전원 공급 장치를 꽂습니다.



2. 전원 공급 장치를 일반적인 벽 콘센트에 꽂습니다.



3. 베이스 하단에 통신 케이블을 꽂은 후에 호스트에 연결합니다.(USB 연결이 표시됨)

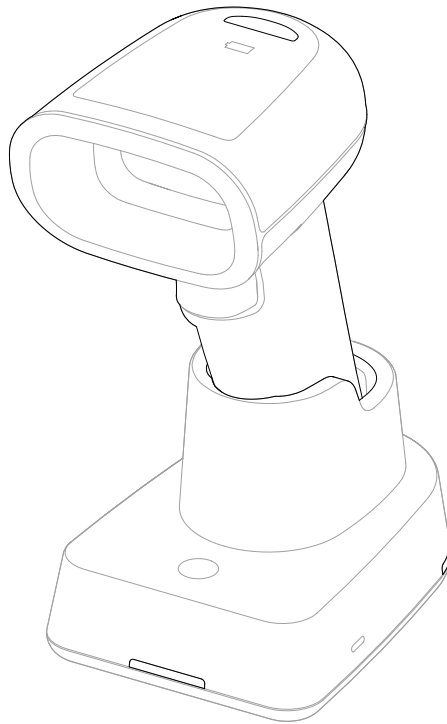


# 스캐너 충전



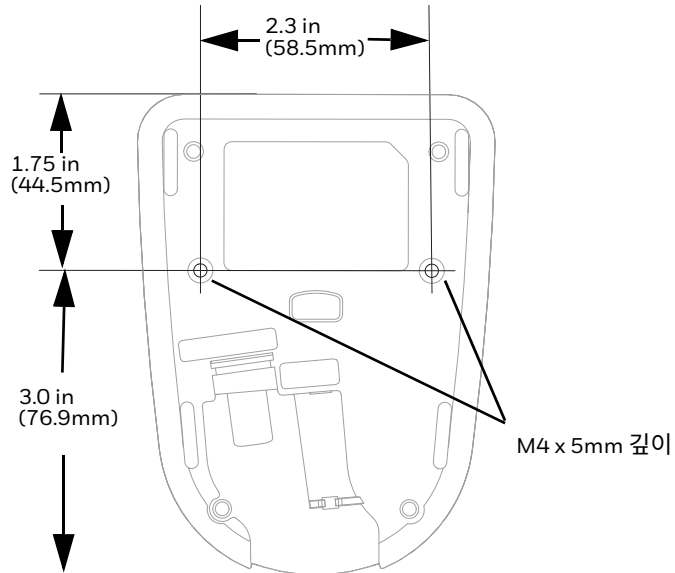
**주의 :** 해당 컴퓨터와 배터리를 주변 기기에 연결하기 전에 모든 부품의 건조 상태를 확인합니다 . 젖은 부품을 연결해서 손상이 발생하는 경우에는 보증 혜택을 받을 수 없습니다 .

스캐너를 CCB에 삽입합니다. 배터리 또는 배터리 프리 슈퍼커패시터를 설치하지 않으면 스캐너가 충전되지 않습니다. 스캐너가 올바르게 삽입되면 스캐너와 CCB의 LED가 녹색으로 깜박입니다.



# 프레젠테이션 CCB 장착

CCB를 평평한 수평면에 장착하십시오.



## 상태 LED

베이스의 LED는 통신 및 스캔 상태를 나타냅니다.

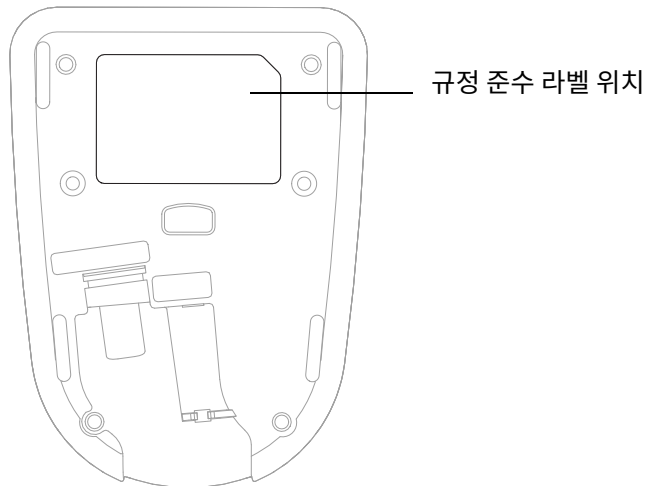
상태 LED	표시
꺼짐	USB 일시 중지
빨간색 켜짐, 점등	전원 켜짐, 시스템 유휴 상태
여러 펄스로 빨간색이 짧게 점멸. RF 모듈 또는 호스트 포트로부터 데이터를 전송할 때 발생합니다.	데이터 수신 중

## 제품 사양

매개 변수	사양
<b>기계적 규격</b>	
높이	4.79 인치 (121.6 인치)
길이	3.26 인치 (82.9 인치)
너비	3.56 인치 (90.4 인치)
무게	접촉식: 7.45 oz (214 kg) 비접촉식: 7.76 oz (220g)
<b>전기 규격</b>	

매개 변수	사양
전압	5 V
작동 전원(충전)	2.5W (500 mA @ 5V DC)
비충전 전력	0.75W (150 mA @ 5V DC)
예상 충전 시간(배터리)	
비접촉식	8°C~33°C(46°F~91°F)의 실온에서 4.5시간 8°C(46°F) 미만 또는 33°C(91°F) 이상의 온도에서는 늘어날 수 가능할 수 있음
접촉식	4.5 시간
예상 최대 충전 시간(슈퍼커패시터)	
표준 USB	4 분
전원형 USB/외부 벽면 전원	60초 미만
즉시 사용 가능한 예상 충전 시간(슈퍼커패시터)	
표준 USB	60 초
전원형 USB/외부 벽면 전원	30 초
<b>환경적 사양</b>	
충전 온도	41° F to 95° F (5° C to 35° C)
비충전 온도	32° F to 122° F (0° C to 50° C)
습도	~95%(비응축)
기계적 낙하	작동 온도 전체에 걸쳐 1.8m(5.98피트) 높이에서 콘크리트 바닥으로 50회 떨어뜨린 후 작동 가능함
ESD 감도	공기 접촉에서 최대 15kV 간접 커플링 판에서 최대 8 kV
IP 규격	IP41

## 필수 안전 라벨



# 장 3

## 컵 교체

프레젠테이션 CCB에는 1962G-BAT-CUP, 1962H-BAT-CUP, 1962G-WC-CUP, 1962H-WC-CUP로 교체할 수 있는 탈착식 컵이 있습니다.

### 구성품

박스에 다음 품목이 들어 있는지 확인하십시오:

- 프레젠테이션 컵
- 제품 설명서

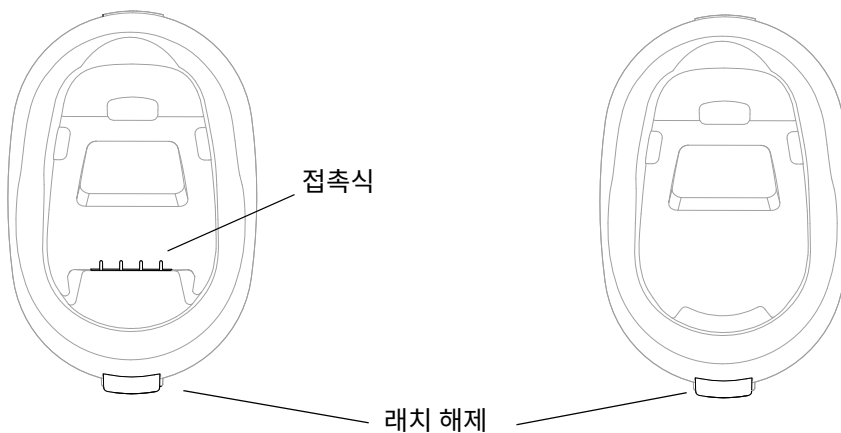
이러한 품목이 누락되었거나 손상된 것처럼 보이는 경우 고객 계정 담당자에게 문의하십시오. 서비스를 위해 컵을 반송해야 하는 경우에는 원래 포장대로 보관하십시오.

### 기능

### 전면

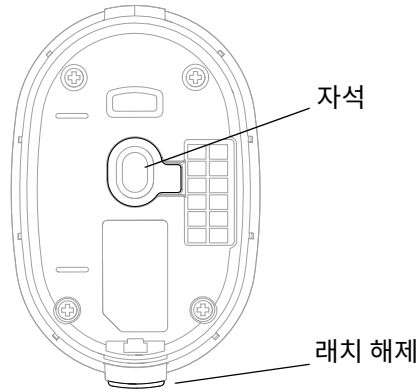
접촉식

비접촉식



# 뒷면

## 접촉식 & 비접촉식

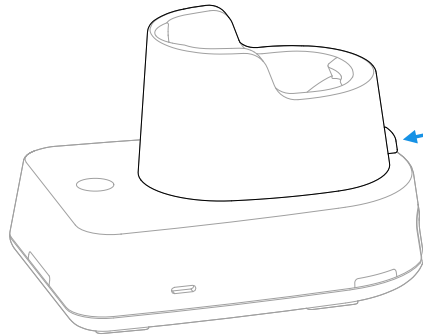


# 비접촉식

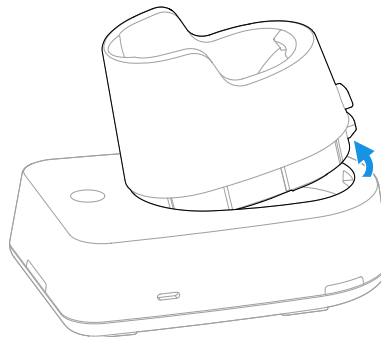


**주의 :** 해당 컴퓨터와 배터리를 주변 기기에 연결하기 전에 모든 부품의 건조 상태를 확인합니다. 젖은 부품을 연결해서 손상이 발생하는 경우에는 보증 혜택을 받을 수 없습니다.

1. 해제 래치를 밀어 넣습니다.

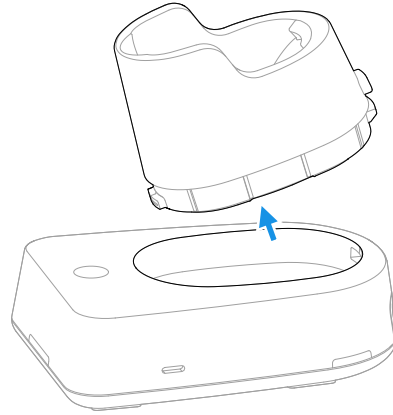


2. 컵의 래치 쪽을 위로 기울입니다.

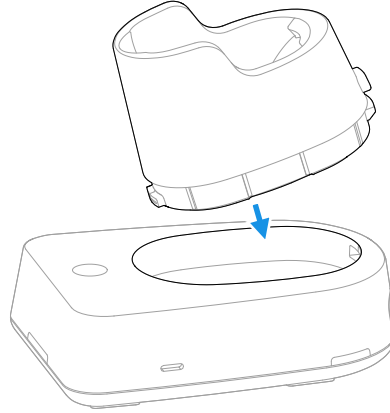




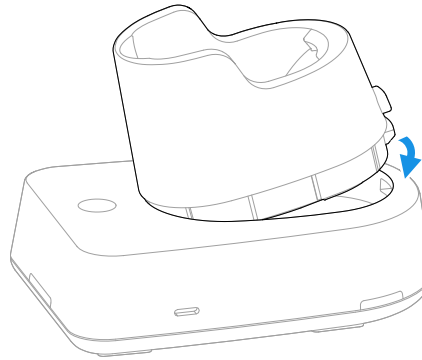
3. 베이스에서 기존 컵을 들어 올립니다.



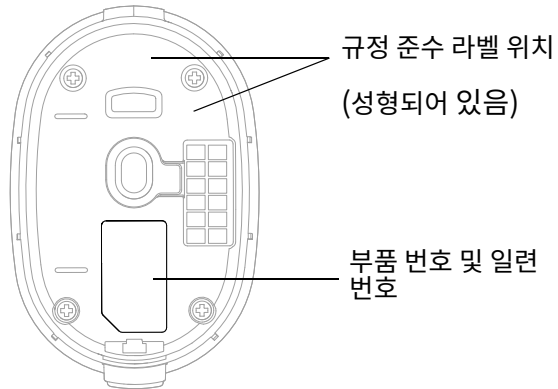
4. 베이스 앞쪽으로 약간 기울어진 상태로 새 컵을 삽입합니다.



5. 딸깍 소리가 날 때까지 컵을 베이스에 밀어 넣습니다.



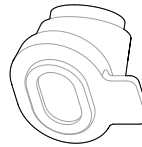
## 필수 안전 라벨



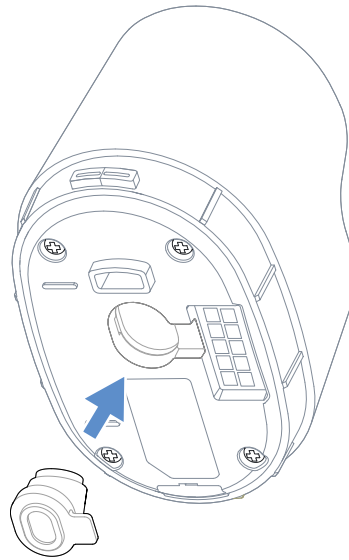
# 4<sup>장</sup>

## 자석 제거

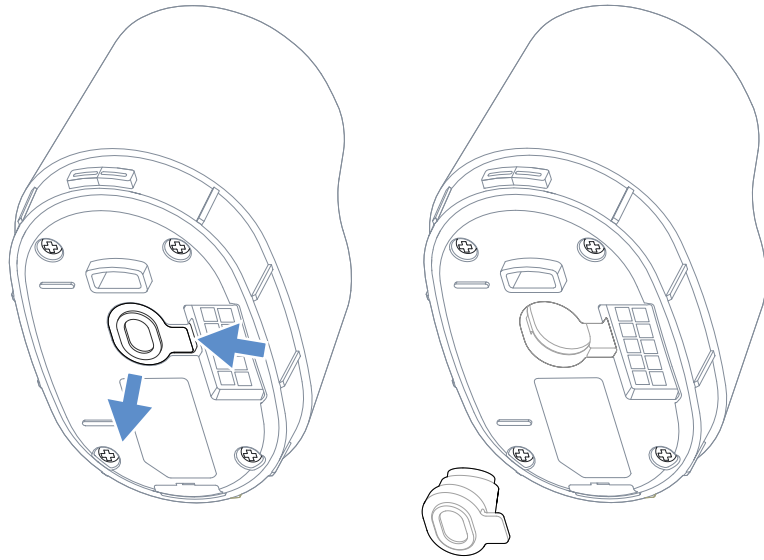
각 프레젠테이션 컵에는 하단에 자석이 설치되어 있습니다. 자석이 분실되거나 빠지거나 자석 사용을 원하지 않는 경우, 자석 설치 또는 제거 방법은 아래 그림을 따르십시오.



## 자석 설치



# 자석 제거



# 5 장

## 엔드 캡 교체

배터리 및 배터리 프리 슈퍼커패시터를 교체할 수 있습니다. 접촉식 버전에는 엔드 캡과 나사가 포함됩니다. 비접촉식 버전에는 배터리 또는 배터리 프리 슈퍼커패시터에 맞게 성형된 엔드 캡이 있습니다.



**주의 :** 기기의 배터리를 사용 , 충전 또는 교체하기 전에 상자 또는 [sps.honeywell.com](https://sps.honeywell.com) 에서 온라인으로 제공되는 모든 라벨 , 표시 및 제품 설명서를 주의 깊게 읽으십시오 . 휴대용 기기의 배터리 유지보수에 대한 자세한 내용은 [honeywell.com/PSS-BatteryMaintenance](https://honeywell.com/PSS-BatteryMaintenance) 를 참조하십시오 .



**주의 :** Honeywell 리튬이온 배터리 팩을 사용하도록 권장합니다 . Honeywell 이 아닌 타회사의 배터리를 사용하면 손상이 발생할 수 있으며 이는 보증을 받지 못합니다 .



**주의 :** 컴퓨터에 배터리를 설치하기 전에 모든 부품의 건조 상태를 확인합니다 . 젖은 부품을 연결해서 손상이 발생하는 경우에는 보증 혜택을 받을 수 없습니다 .

## 구성품

박스에 다음 품목이 들어 있는지 확인하십시오:

- 엔드 캡이 있는 접촉식 배터리/배터리 프리 슈퍼커패시터 또는 엔드 캡이 부착된 비접촉식 배터리/배터리 프리 슈퍼커패시터
- 나사
- 제품 설명서

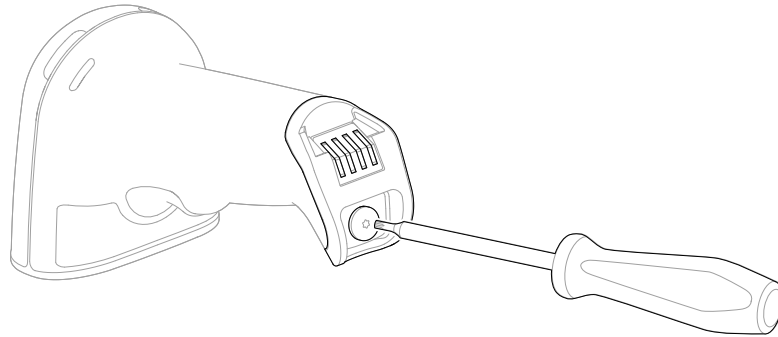
이러한 품목이 누락되었거나 손상된 것처럼 보이는 경우 고객 계정 담당자에게 문의하십시오. 서비스를 위해 엔드 캡을 반송해야 하는 경우에는 원래 포장대로 보관하십시오.

# 접촉식 배터리 또는 배터리 프리 슈퍼커패시터 교체

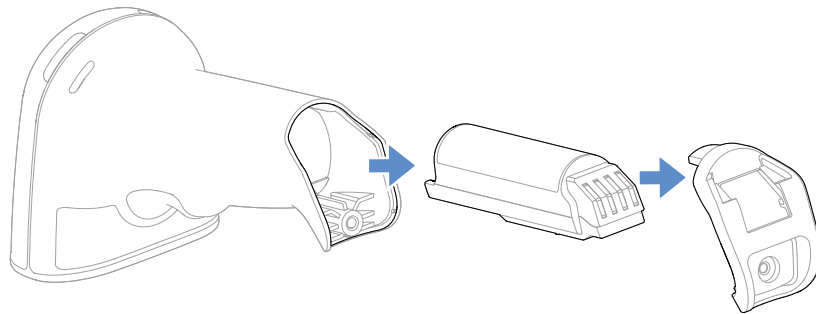


**주의 :** 해당 컴퓨터와 배터리를 주변 기기에 연결하기 전에 모든 부품의 건조 상태를 확인합니다. 젖은 부품을 연결해서 손상이 발생하는 경우에는 보증 혜택을 받을 수 없습니다.

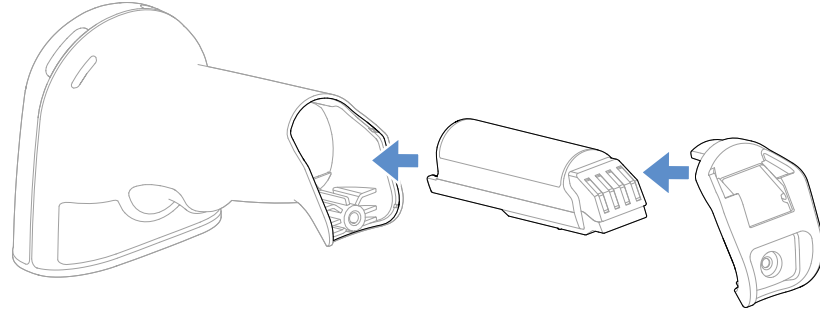
1. T10 특스로 스캐너 하단의 나사를 제거합니다. 나사를 가까운 곳에 둡니다.



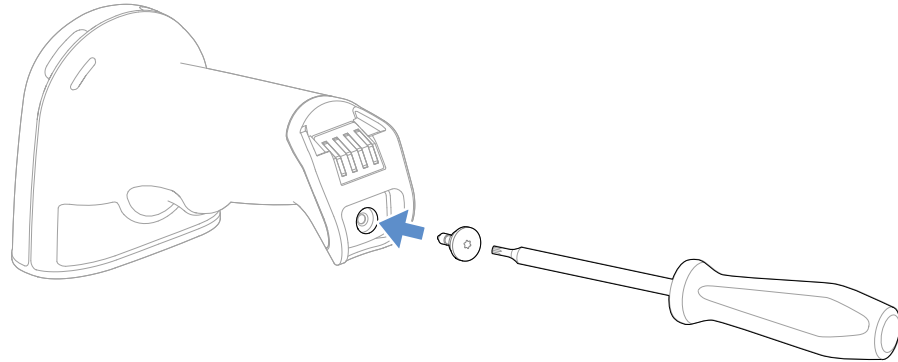
2. 엔드 캡을 제거하고 핸들에서 배터리 또는 배터리 프리 슈퍼커패시터를 제거합니다.



3. 교체용 배터리 또는 배터리 프리 슈퍼커패시터를 삽입합니다.



4. 엔드 캡을 교체하고 함께 조입니다.

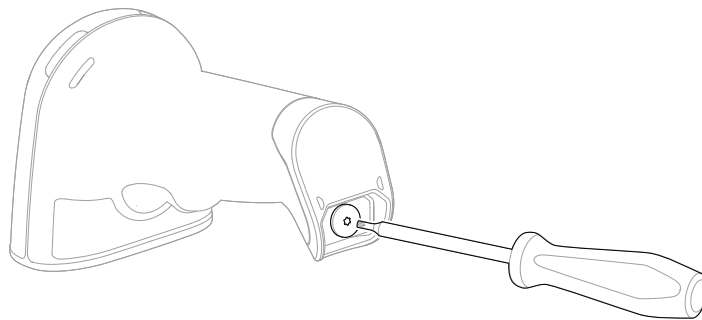


## 비접촉식 배터리 또는 배터리 프리 슈퍼커패시터 교체

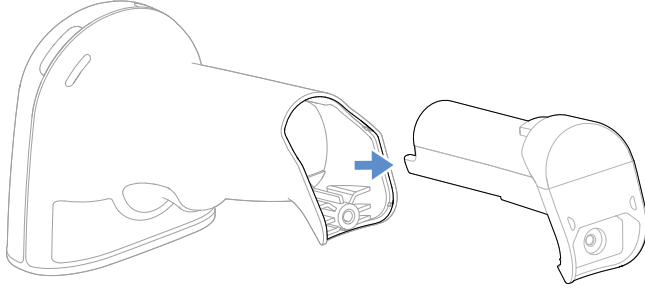


**주의:** 해당 컴퓨터와 배터리를 주변 기기에 연결하기 전에 모든 부품의 건조 상태를 확인합니다. 젖은 부품을 연결해서 손상이 발생하는 경우에는 보증 혜택을 받을 수 없습니다.

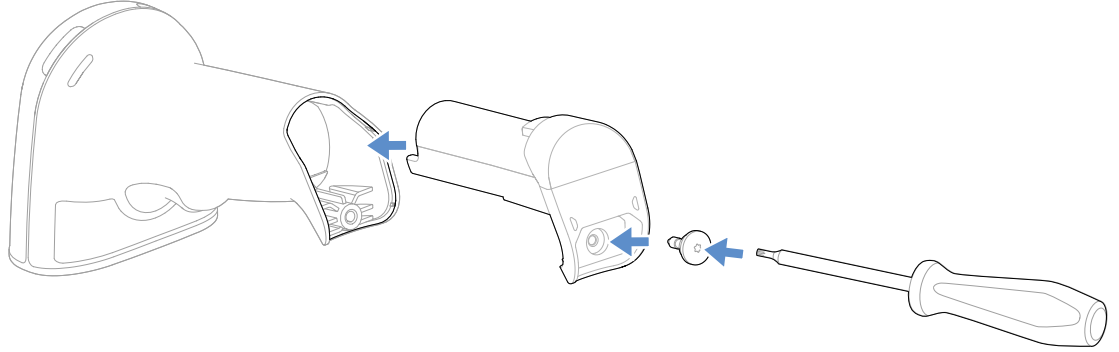
1. T10 톱스로 스캐너 하단의 나사를 제거합니다.나사를 가까운 곳에 둡니다.



2. 핸들에서 엔드 캡/배터리 또는 슈퍼커패시터를 제거합니다.



3. 엔드 캡/배터리 또는 배터리 프리 슈퍼커패시터를 교체하고 나사를 함께 조입니다.





# 장 6

## 수평 CCB

수평 충전 및 통신 베이스(CCB)는 USB, 고속 USB, USB-C, RS232 또는 키보드 웨지를 통해 통신하는 동안 Xenon Ultra를 충전합니다.

참고 : 스캐너 배터리 유형에 따라 접촉식 또는 비접촉식 수평 CCB 를 주문해야 합니다. 베이스는 교체가 불가능합니다 .

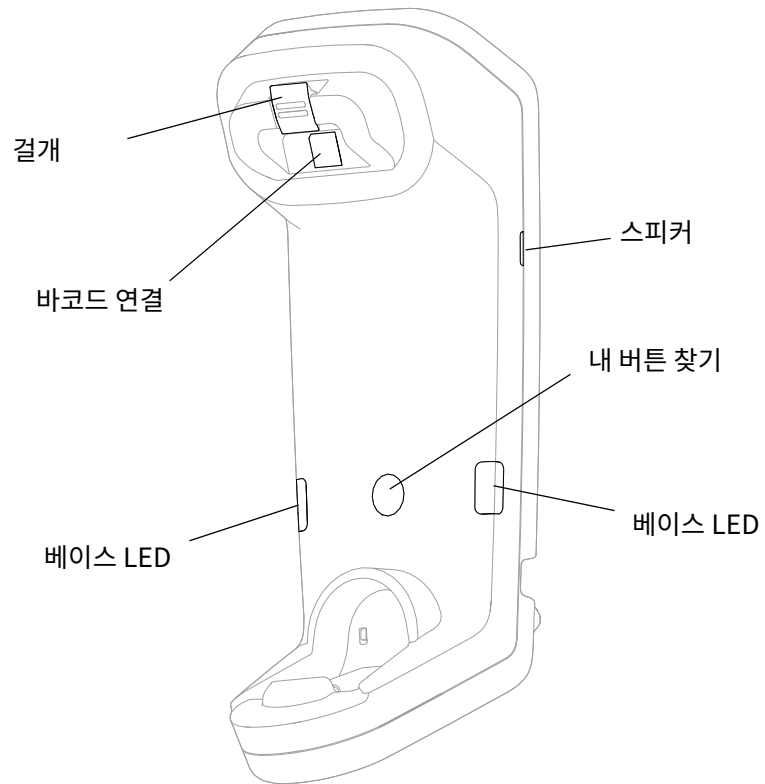
## 구성품

박스에 다음 품목이 들어 있는지 확인하십시오:

- 수평 베이스
- 전원 공급 장치
- 인터페이스 케이블
- 제품 설명서

이러한 품목이 누락되었거나 손상된 것처럼 보이는 경우 고객 계정 담당자에게 문의하십시오.. 서비스를 위해 베이스를 반송해야 하거나 사용하지 않는 동안 충전기를 보관하려는 경우 원래 포장 상태로 보관하십시오.

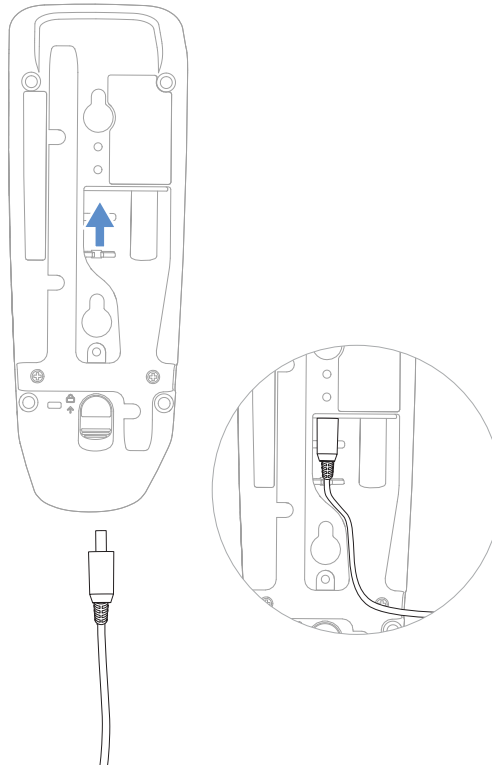
# 기능



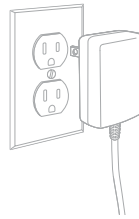
# 전원 연결

장치에는 5.0VDC, 3.0A 정격의 UL 인증과 Honeywell의 승인을 받은 전원 공급장치만 사용하십시오. 전원 공급 장치의 입력 정격은 100~240V, 50/60Hz 및 0.7A입니다. 작동 온도 범위는 -10°C~50°C(14°F~122°F)입니다.

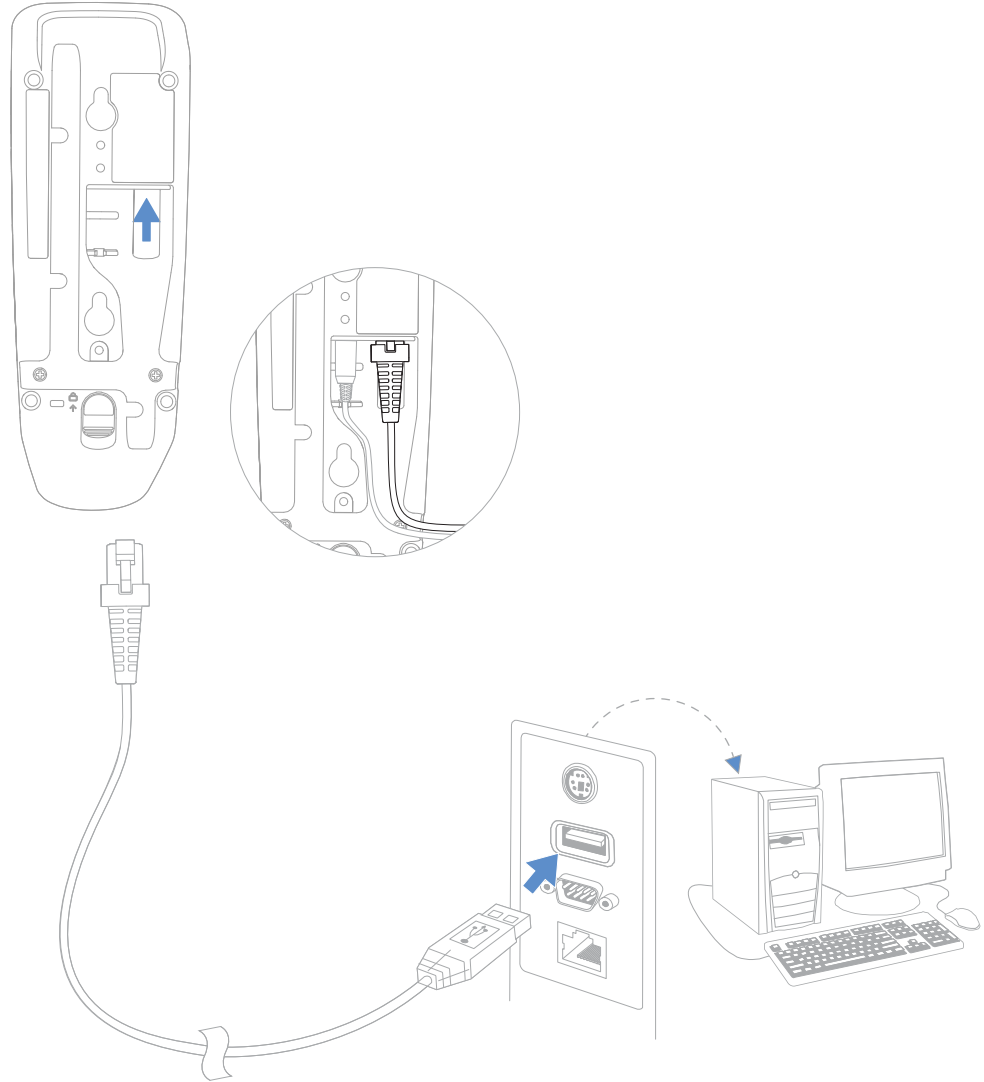
1. 베이스 하단에 전원 공급 장치를 꽂습니다.



2. 전원 공급 장치를 일반적인 벽 콘센트에 꽂습니다.



3. 베이스 하단에 통신 케이블을 꽂은 후에 호스트에 연결합니다.(USB 연결이 표시됨)

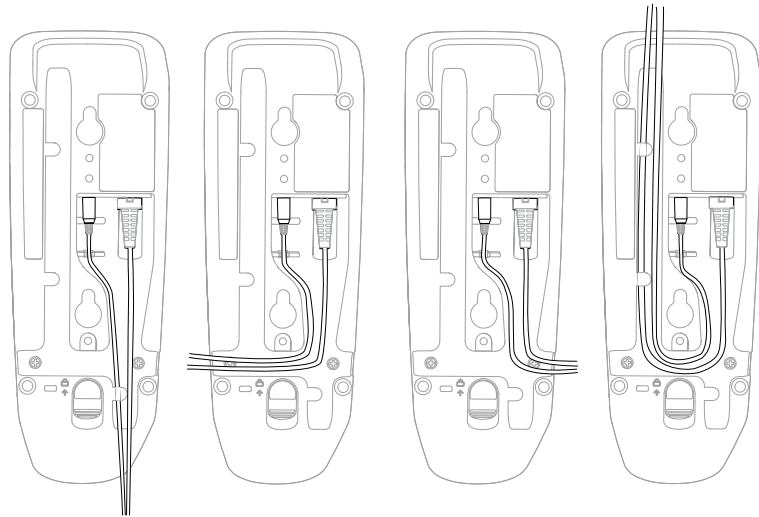


## 케이블 배선



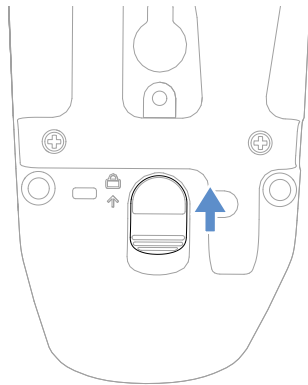
**주의 :** 해당 컴퓨터와 배터리를 주변 기기에 연결하기 전에 모든 부품의 건조 상태를 확인합니다. 젖은 부품을 연결해서 손상이 발생하는 경우에는 보증 혜택을 받을 수 없습니다.

스캐너를 수평 CCB에 삽입합니다. 배터리 또는 배터리 프리 슈퍼커패시터를 설치하지 않으면 스캐너가 충전되지 않습니다. 스캐너가 올바르게 삽입되면 스캐너와 수평 CCB의 LED가 녹색으로 깜박입니다.

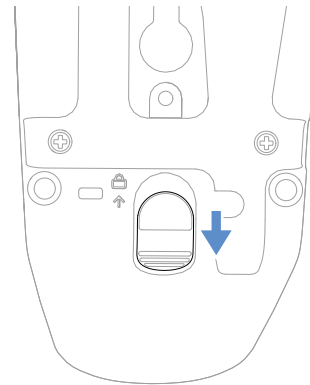


## 잠금 시스템

수직면에 베이스를 설치할 때, 스캐너를 세워진 상태로 고정시키기 위해 잠금장치를 사용합니다. 수평면에 설치할 때는 잠금 장치를 해제 상태(아래로 내린 상태)로 설정해야 합니다. 수직면에 설치할 때는 잠금 장치를 잠금 상태(위로 올린 상태)로 설정해야 합니다.



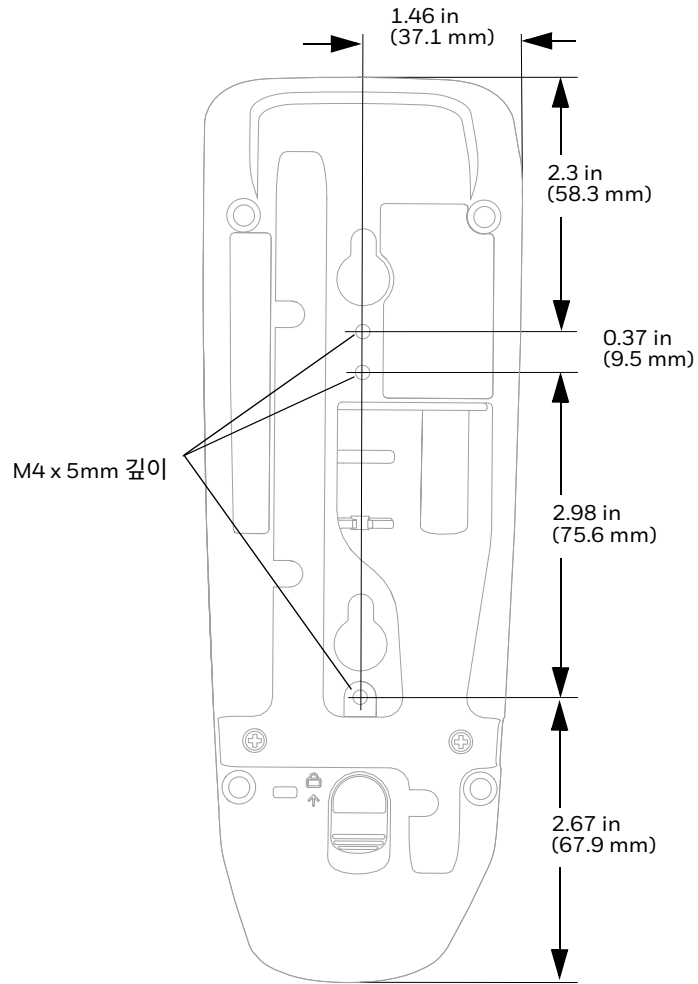
수직 방향으로 설치할 때 잠금 위치



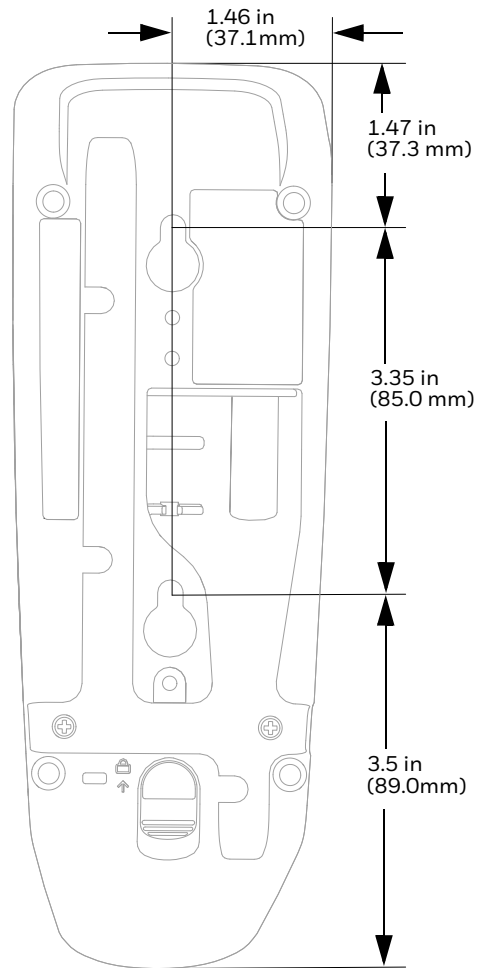
수평 방향으로 설치할 때 잠금 해제 위치

# 수평 CCB 장착

## 수평 장착



## 수직 장착



## 상태 LED

베이스의 LED는 통신 및 스캔 상태를 나타냅니다.

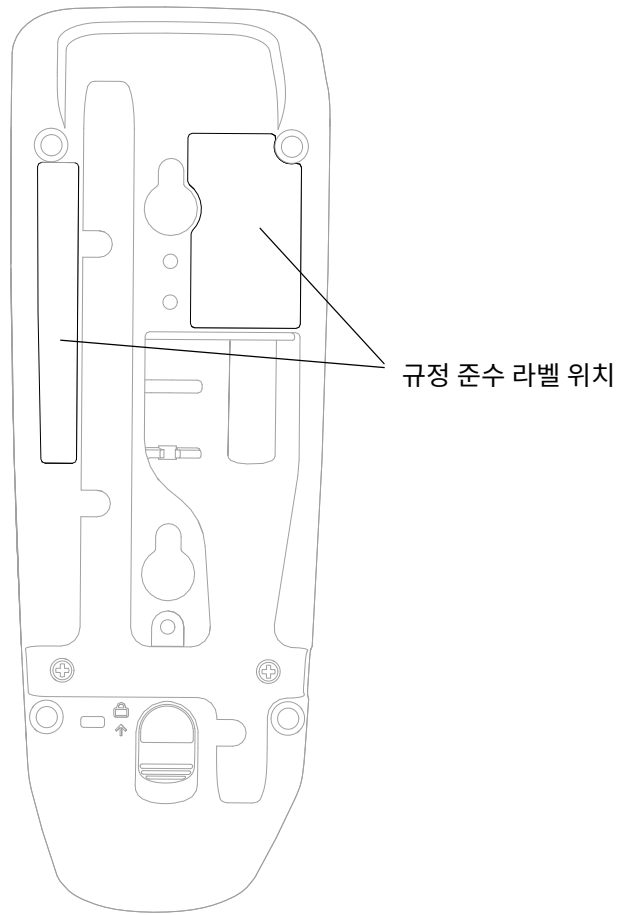
상태 LED	표시
꺼짐	USB 일시 중지
빨간색 켜짐, 점등	전원 켜짐, 시스템 유휴 상태
여러 펄스로 빨간색이 짧게 점멸. RF 모듈 또는 호스트 포트로부터 데이터를 전송할 때 발생합니다.	데이터 수신 중

# 제품 사양

매개 변수	Specification
<b>기계적 규격</b>	
높이	3.06 인치 (77.7 인치)
길이	8.32 인치 (211.3 인치)
너비	2.92 인치 (74.2 인치)
무게	접촉식: 7.87 oz (223g) 비접촉식: 8.08 oz (229g)
<b>전기 규격</b>	
전압	5 V
작동 전원(충전)	2.5W (500 mA @ 5V DC)
비충전 전력	0.75W (150 mA @ 5V DC)
예상 충전 시간(배터리)	
비접촉식	8°C~33°C(46°F~91°F)의 실온에서 4.5시간 8°C(46°F) 미만 또는 33°C(91°F) 이상의 온도에서는 늘어날 수 가능할 수 있음
접촉식	4.5 시간
예상 최대 충전 시간(슈퍼커패시터)	
표준 USB	4 분
전원형 USB/외부 벽면 전원	60초 미만
즉시 사용 가능한 예상 충전 시간(슈퍼커패시터)	
표준 USB	60 초
전원형 USB/외부 벽면 전원	30 초
<b>환경적 사양</b>	
충전 온도	41° F to 95° F (5° C to 35° C)
비충전 온도	32° F to 122° F (0° C to 50° C)
습도	~95%(비응축)
기계적 낙하	작동 온도 전체에 걸쳐 1.8m(5.98피트) 높이에서 콘크리트 바닥으로 50회 떨어뜨린 후 작동 가능함
ESD 감도	공기 접촉에서 최대 15kV 간접 커플링 판에서 최대 8 kV
IP 규격	IP41



# 필수 안전 라벨





# 7<sup>장</sup>

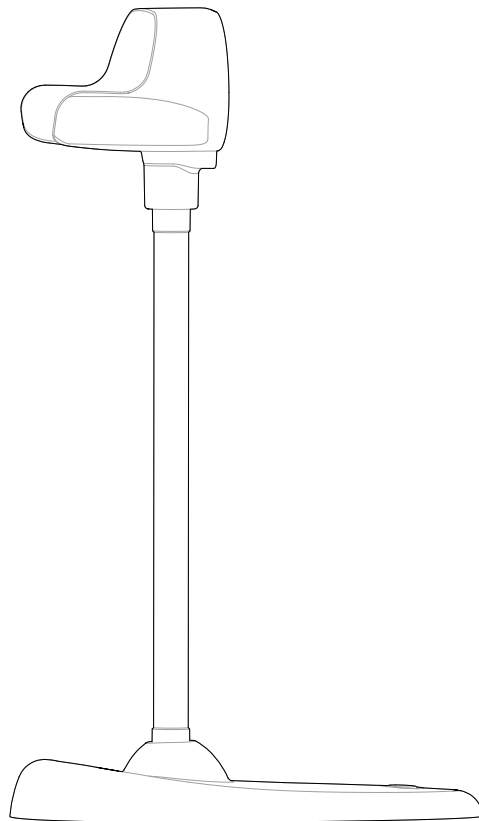
## 1960 플렉스 스탠드

### 구성품

박스에 다음 품목이 들어 있는지 확인하십시오:

- 플렉스 스탠드(STND-22F00-016-6)

이러한 품목이 누락되었거나 손상된 것처럼 보이는 경우 고객 계정 담당자에게 문의하십시오. 수리를 위해 베이스를 반송해야 하거나 사용하지 않는 동안 충전기를 보관하려는 경우 원래 포장 상태로 보관하십시오.







Honeywell  
855 S. Mint St.  
Charlotte, NC 28202

[sps.honeywell.com](https://sps.honeywell.com)