

**Honeywell**

# Xenon Ultra 196X 系列 附件

---

**用户指南**

---

# 免责声明

霍尼韦尔国际公司 (“HII”) 保留对本文件中所含的规范和其他信息做出修改的权利，恕不另行通知，用户可随时咨询 HII，以确定文件是否发生修改。HII 对本出版物中提供的信息不作任何声明或保证。

对以上文件的技术或编辑错误、纰漏，以及因包装、执行或使用本材料造成的任何意外或损坏，HII 公司均不承担责任。在选择和使用软件和/或硬件来获得预期结果方面，HII 拒绝承担任何责任。

此文档包含受版权保护的专有信息。保留所有权利。未经 HII 许可，任何人不得复制或翻译本文件。

版权所有 © 2023 Honeywell Group of Companies。保留所有权利。

Web Address: [sps.honeywell.com](https://sps.honeywell.com)

# 商标

本文件中提到的其它产品名称或商标可能是其他公司的商标或注册商标，并且是其各自所有者的财产。

# 专利

有关专利信息，请参阅 [www.hsmpats.com](http://www.hsmpats.com)。

# 目录

Customer Support .....	v
支持 .....	v
Product Service and Repair .....	v
有限保修 .....	v
<b>章节 1 - 简介 .....</b>	<b>1</b>
附件列表.....	1
代理商型号 .....	2
<b>章节 2 - 演示 CCB.....</b>	<b>3</b>
打开包装箱 .....	3
功能.....	3
正面 .....	3
返回 .....	4
连接电源.....	4
为扫描仪充电 .....	5
安装演示 CCB.....	6
状态 LED 指示灯 .....	7
产品规格.....	7
必要的安全标签 .....	8
<b>章节 3 - 更换套盖 .....</b>	<b>9</b>
打开包装箱 .....	9
功能.....	9

正面 .....	9
返回 .....	10
更换套盖 .....	10
必要的安全标签 .....	12
<b>章节 4 - 更换磁体 .....</b>	<b>13</b>
安装磁体 .....	13
拆卸磁体 .....	14
<b>章节 5 - 更换端盖 .....</b>	<b>15</b>
打开包装箱 .....	15
更换接触式电池或无电池超级电容器 .....	16
更换非接触式电池或无电池超级电容器 .....	17
<b>章节 6 - 水平 CCB .....</b>	<b>19</b>
打开包装箱 .....	19
功能 .....	20
连接电源 .....	20
布设电缆 .....	23
锁定系统 .....	23
安装水平 CCB .....	24
水平安装 .....	24
垂直安装 .....	25
状态 LED 指示灯 .....	25
产品规格 .....	26
必要的安全标签 .....	27
<b>章节 7 - 1960 柔性支架 .....</b>	<b>29</b>
打开包装箱 .....	29

# Customer Support

## 支持

若要搜索我们的知识库来寻找解决办法，或者要登录技术支持入口网站并报告问题，请访问 [honeywell.com/PSStechnicalsupport](https://honeywell.com/PSStechnicalsupport)。

## Product Service and Repair

Honeywell International Inc. provides service for all of its products through service centers throughout the world. Go to [sps.honeywell.com](https://sps.honeywell.com) and select **Support** to find a service center near you or to get a Return Material Authorization number (RMA #) before returning a product.

## 有限保修

如需了解保修信息，请访问 [sps.honeywell.com](https://sps.honeywell.com)，然后选择 **Support**（支持） > **Productivity**（生产力） > **Warranties**（保修）。



Honeywell 为 Xenon Ultra 提供全系列附件，包括水平和演示充电以及通信基座。本指南中包含的附件与 Xenon Ultra 扫描仪兼容。

- 演示充电和通信基座 (CCB)
- 用于演示基座的替换磁体
- 用于演示基座的替换套盖
- 替换接触式和非接触式端盖
- 水平充电和通信基座 (CCB)
- 柔性演示架



**警告：** 建议您使用霍尼韦尔配件和电源适配器。使用非霍尼韦尔配件或电源适配器可能会导致不在保修范围内的损坏。



**警告：** 将计算机和电池与外围设备连接之前，请确保所有组件干燥。潮湿的组件可能会造成超出保修范围的损坏。

## 附件列表

附件	部件号
水平充电和通信基座 - 医疗保健白色	CCB-ULTRA-HORIZ-HC
水平充电和通信基座 - 黑色	CCB-ULTRA-HORIZ-GP
水平充电和通信基座 - 非接触式 - 医疗保健白色	CCB-ULTRA-HORIZ-HCWC
水平充电和通信基座 - 非接触式 - 黑色	CCB-ULTRA-HORIZ-GPWC
带套盖的充电和通信基座 - 黑色	CCB-U00-G-KIT
带套盖的充电和通信基座 - 医疗保健白色	CCB-U00-H-KIT
带非接触式套盖的充电和通信基座 - 黑色	CCB-U00-G-WCKIT
带非接触式套盖的充电和通信基座 - 医疗保健白色	CCB-U00-H-WCKIT
演示基座 - 黑色	CCB-U00-G
演示基座 - 医疗保健白色	CCB-U00-H
套盖 - 外露触点 - 黑色	1962G-BAT-CUP

附件	部件号
套盖 - 外露触点 - 医疗保健白色	1962H-BAT-CUP
套盖 - 非接触式 - 黑色	1962G-WC-CUP
套盖 - 非接触式 - 医疗保健白色	1962H-WC-CUP
Xenon Ultra 1960 柔性演示架	STND-22F00-016-6
替换电池 - 接触式	BAT-SCN11
替换电池 - 黑色 - 非接触式	BAT-SCN11WC
替换电池 - 医疗保健 - 非接触式	BAT-SCN11WCHC
替换无电池超级电容器 - 接触式	SUPCAP-SCN11
替换无电池超级电容器 - 黑色 - 非接触式	SUPCAP-SCN11WC
替换无电池超级电容器 - 医疗保健 - 非接触式	SUPCAP-SCN11WCHC

有关扫描仪附件及其部件号的完整列表，请参阅设备的附件指南，可从 [sps.honeywell.com](http://sps.honeywell.com) 下载此指南。

请联系当地销售代表以了解订购信息。

## 代理商型号

CCBU, 1962 Cup, 1962 Horizontal, 1962 WC Horizontal



演示充电和通信基座 (CCB) 可在为 Xenon Ultra 充电的同时，通过 USB、高速 USB、USB-C、RS232 或键盘口进行通信。可以更换可拆卸套盖。请参阅从第 9 页开始的“替换套盖”章节。

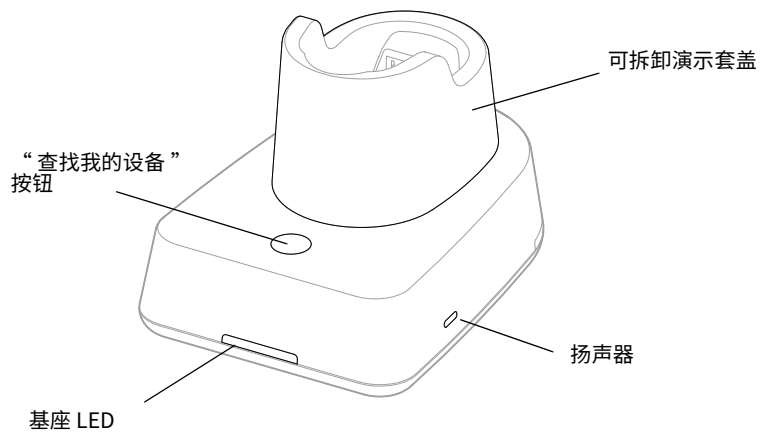
### 打开包装箱

验证包装箱是否包含以下物品：

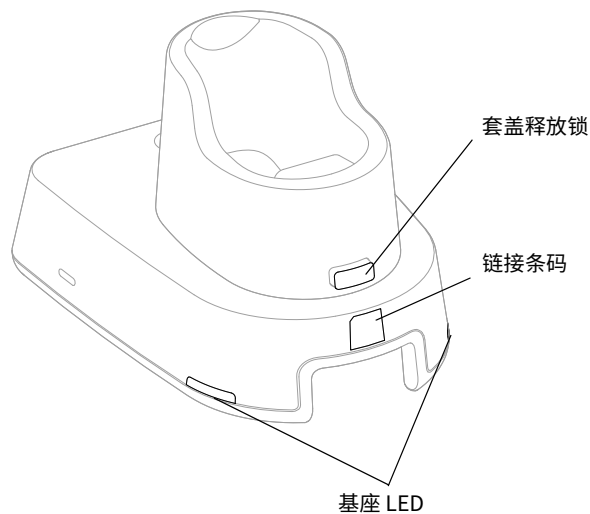
- 演示基座
- 电源
- 接口电缆
- 产品文档

如果其中任何物品丢失或出现损坏，请联系您的客户代表。如果您需要退回基座进行维修，或者如果您想在不使用时存放充电器，请保留原始包装。

### 功能 正面



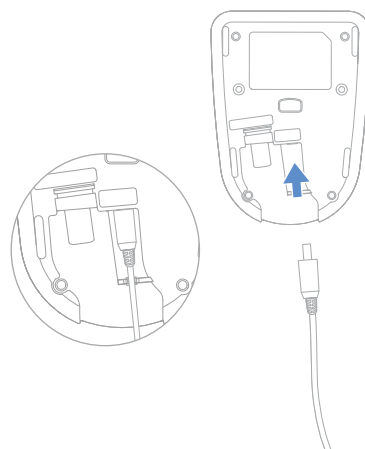
# 返回



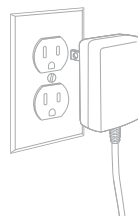
## 连接电源

只能使用符合 UL 标准，经 Honeywell 认可，额定输出为 5.0VDC 和 3.0A 的电源。输入电源额定值为 100-240V、50/60Hz 和 0.7A。工作温度范围为 14°F 至 122°F (-10°C 至 50°C)。

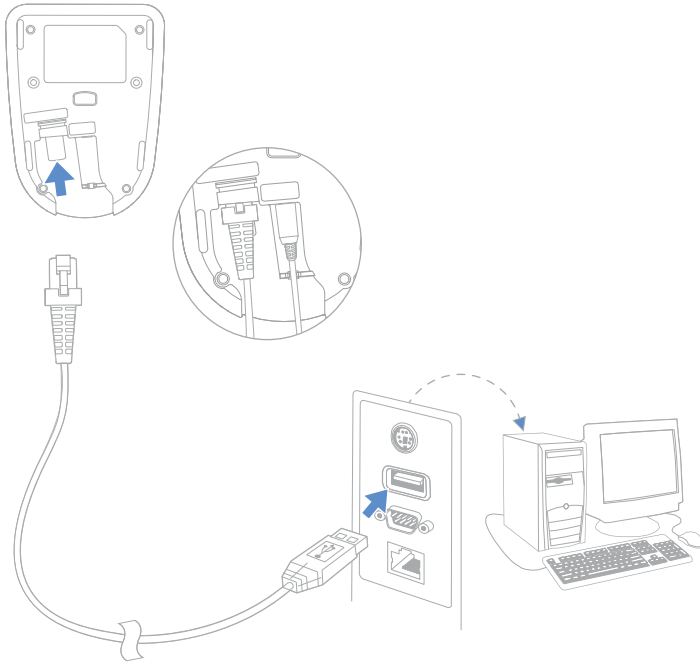
1. 将电源线插入基座底部。



2. 将电源线插入标准壁式插座。



3. 将通信电缆插入基座底部和主机。（图示为 USB 连接。）

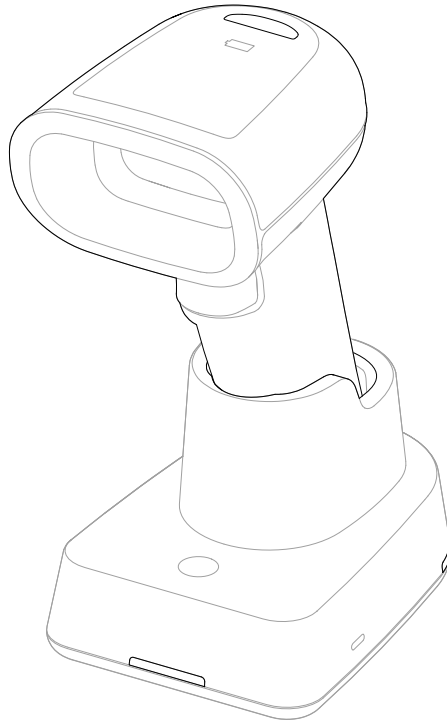


## 为扫描仪充电



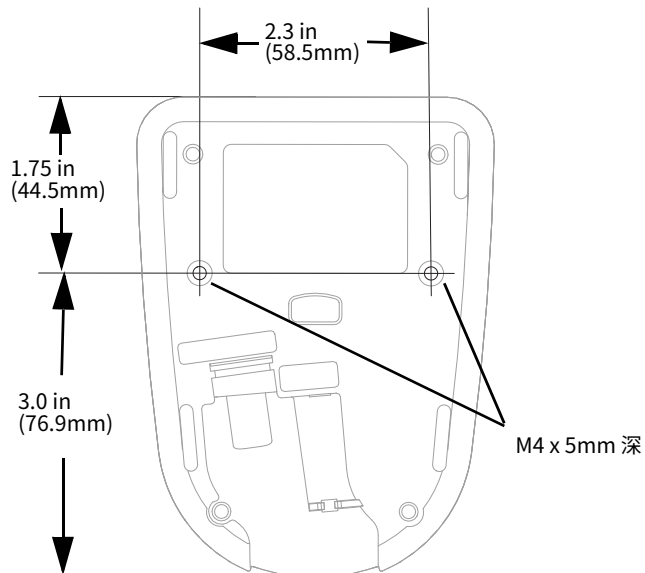
**警告：** 将电池放入计算机之前，请确保所有组件干燥。潮湿的组件可能会造成超出保修范围的损坏。

将扫描仪插入 CCB。除非安装了电池或无电池超级电容器，否则扫描仪无法充电。正确插入扫描仪后，扫描仪和 CCB 上的 LED 指示灯将闪烁绿灯。



## 安装演示 CCB

将 CCB 安装在平坦的水平面上。



# 状态 LED 指示灯

底座上的 LED 指示通信和扫描状态。

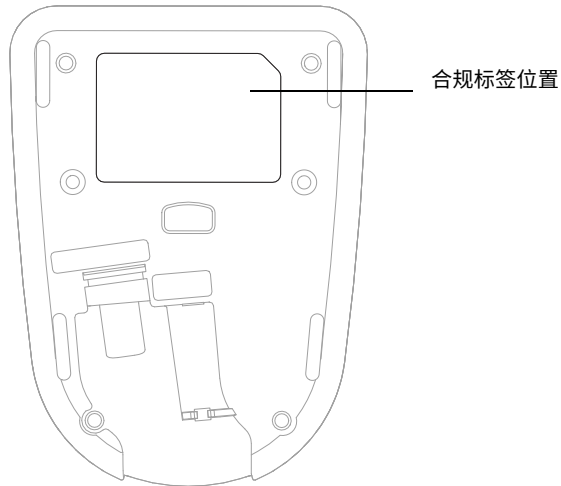
LED 状态	指示
熄灭	USB 暂停
红灯长亮	电源打开，系统空闲
在多个脉冲中红灯快速闪烁。向 / 从 RF 模块或主机端口传输数据时出现这种情况。	正在接收数据

## 产品规格

参数	规格
<b>机械</b>	
高度	4.79 英寸 (121.6 毫米)
长度	3.26 英寸 (82.9 毫米)
宽度	3.56 英寸 (90.4 毫米)
重量	接触式: 7.45 盎司 (214 克) 非接触式: 7.76 盎司 (220 克)
<b>电气</b>	
电压	5 volts
运行功率 (充电)	2.5W (5V DC 时为 500mA)
非充电时功率	0.75W (5V DC 时为 150mA)
预期充电时间 (电池)	
非接触式	室温 46°F 至 91°F (8°C 至 33°C) 时 4.5 小时 在低于 46°F (8°C) 或高于 91°F (33°C) 的温度下可能延长
接触式	4.5 小时
预期充满时间 (超级电容器)	
标准 USB	4 分钟
供电 USB/ 外部墙壁电源	<60 秒
预计充满电所用时间 (超级电容器)	
标准 USB	60 秒
供电 USB/ 外部墙壁电源	30 秒
<b>环境</b>	
充电温度	41°F 至 95°F (5°C 至 35°C)
非充电温度	32°F 至 122°F (0°C 至 50°C)
湿度	高达 95% 无凝结

参数	规格
机械跌落	在整个工作温度范围内， 从 5.9 英尺（1.8 米）跌落至混凝土地面 50 次后可正常运行
ESD 灵敏度	高达 15kV 直接空气放电 高达 8kV 间接耦合平面
IP 等级	IP41

## 必要的安全标签



## 更换套盖

演示 CCB 具有可拆卸套盖，可用 1962G-BAT-CUP、1962H-BAT-CUP、1962G-WC-CUP 或 1962H-WC-CUP 替换。

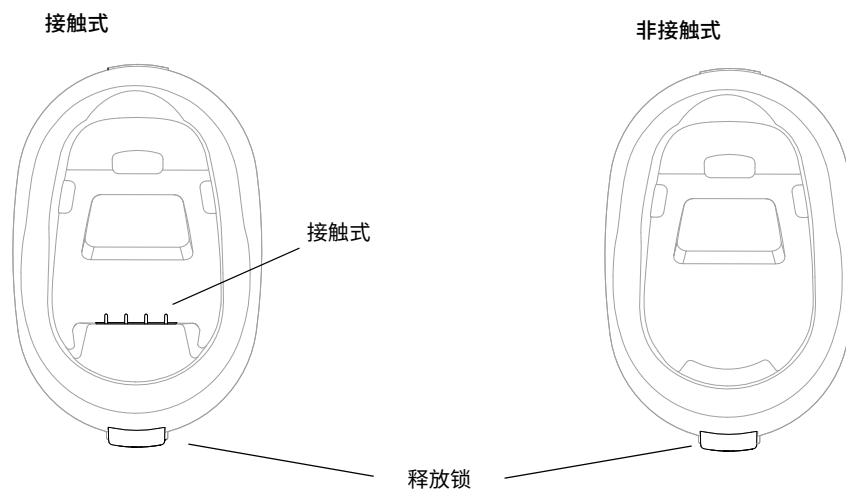
### 打开包装箱

验证包装箱是否包含以下物品：

- 演示套盖
- 产品文档

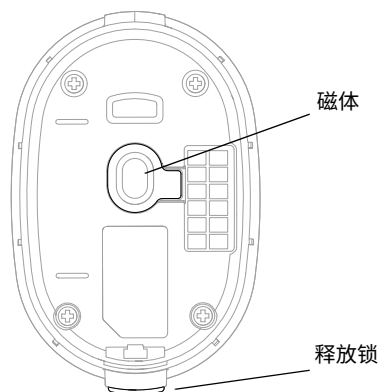
如果其中任何物品丢失或出现损坏，请联系您的客户代表。请务必保留原始包装，以便在套盖需要返修时使用。

### 功能 正面



# 返回

接触式 & 非接触式

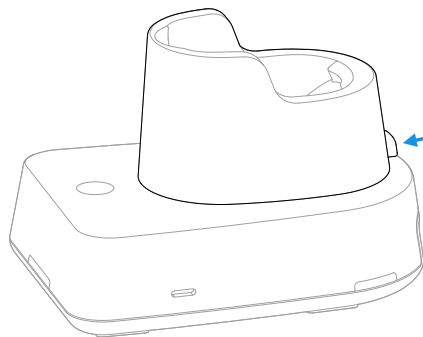


# 更换套盖

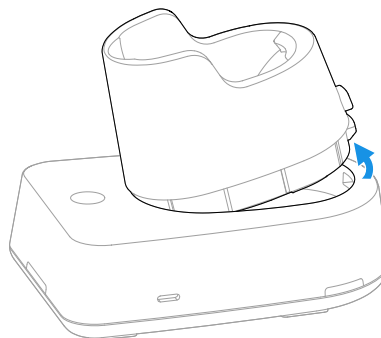


**警告：** 将电池放入计算机之前，请确保所有组件干燥。潮湿的组件可能会造成超出保修范围的损坏。

1. 将释放锁推入。

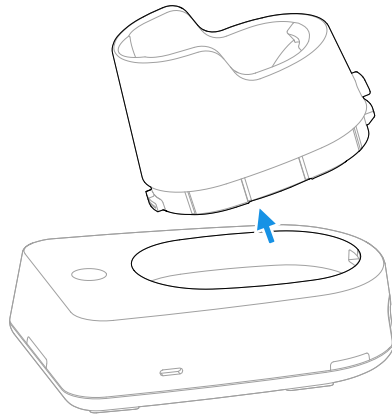


2. 将套盖的闩锁侧向上倾斜。

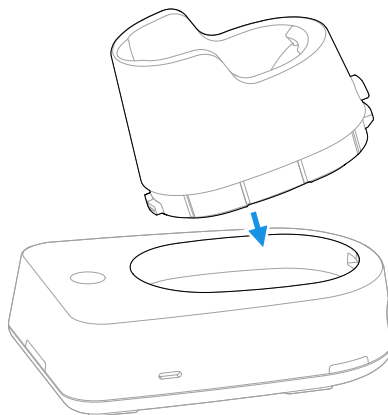


3. 将旧套盖从基座上提起。

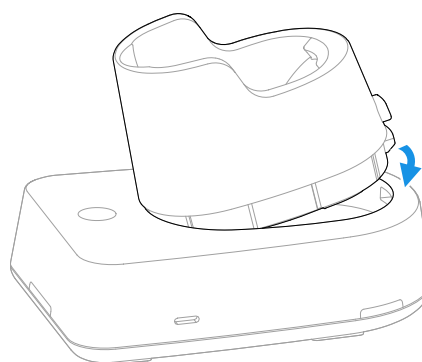




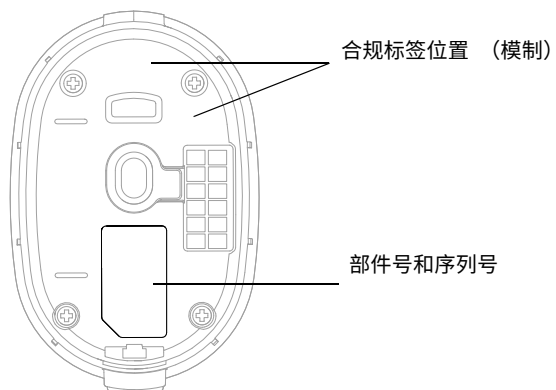
4. 将新套盖朝向基座前部略微倾斜并插入。



5. 将套盖推入基座，直至卡住。

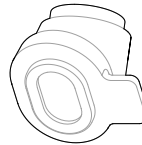


## 必要的安全标签



## 更换磁体

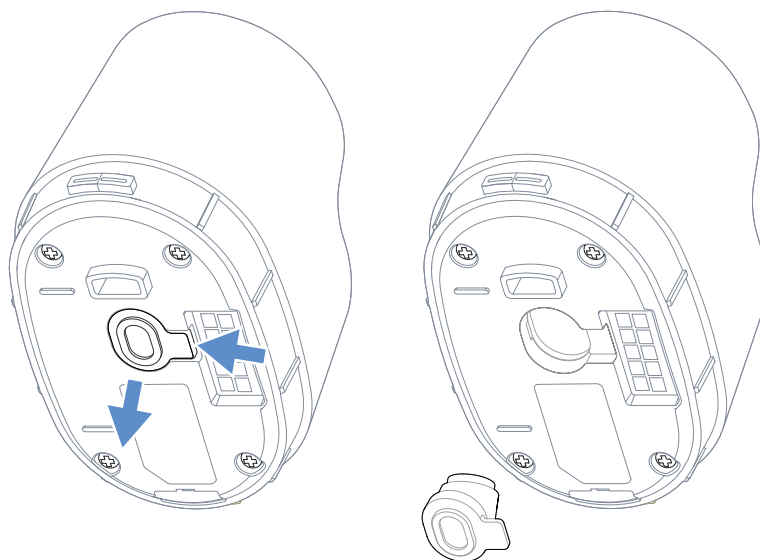
每个演示套盖底部都有一个磁体。如果磁体丢失、脱落或不需，请按照下图安装或拆除磁体。



### 安装磁体



# 拆卸磁体



## 更换端盖

可以更换电池和无电池超级电容器。接触式扫描仪包含端盖和螺钉。非接触式扫描仪将端盖模制到电池或无电池超级电容器上。



**警告：** 在尝试使用、充电或更换设备中的电池之前，请仔细阅读包装盒上提供的所有标签、标记和产品文档，或在线访问 [sps.honeywell.com](https://sps.honeywell.com)。如要了解有关便携式设备电池维护的更多信息，请访问 [honeywell.com/PSS-BatteryMaintenance](https://honeywell.com/PSS-BatteryMaintenance)。



**警告：** 建议您使用霍尼韦尔锂离子电池组。使用任何非霍尼韦尔电池可能导致超出保修范围的损坏。



**警告：** 将电池放入计算机之前，请确保所有组件干燥。潮湿的组件可能会造成超出保修范围的损坏。

## 打开包装箱

验证包装箱是否包含以下物品：

- 带端盖的接触式电池 / 无电池超级电容器，或带连接端盖的非接触式电池 / 无电池超级电容器
- 螺钉
- 产品文档

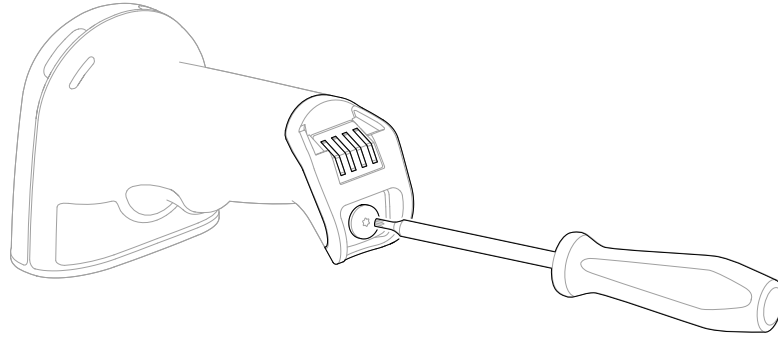
如果其中任何物品丢失或出现损坏，请联系您的客户代表。请务必保留原始包装，以便在端盖需要返修时使用。

# 更换接触式电池或无电池超级电容器

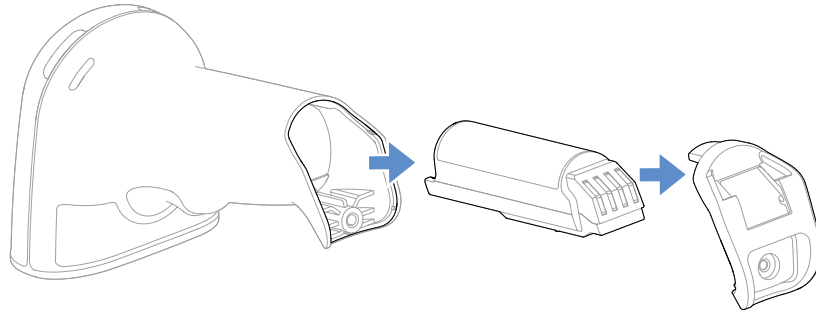


**警告：** 将电池放入计算机之前，请确保所有组件干燥。潮湿的组件可能会造成超出保修范围的损坏。

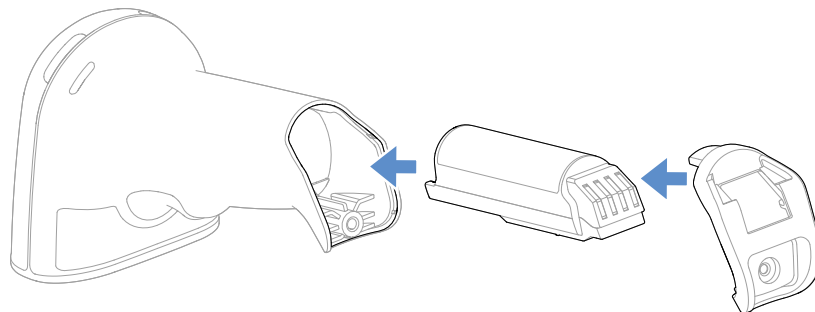
1. 使用 T10 梅花扳手拧下扫描仪底部的螺钉。将螺钉置于近旁。



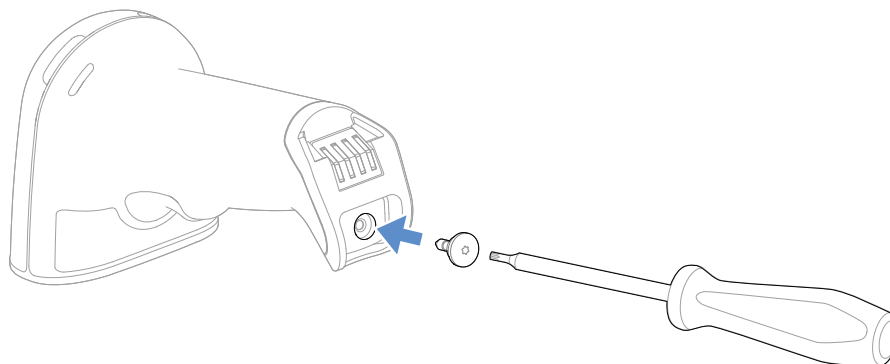
2. 取下端盖，然后从手柄上取下电池或无电池超级电容器。



3. 插入替换电池或无电池超级电容器。



4. 更换端盖和螺钉。

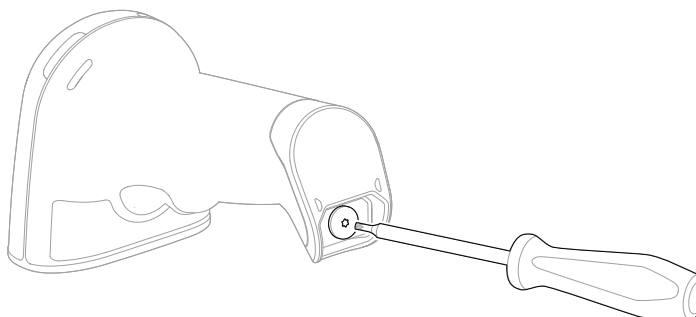


## 更换非接触式电池或无电池超级电容器

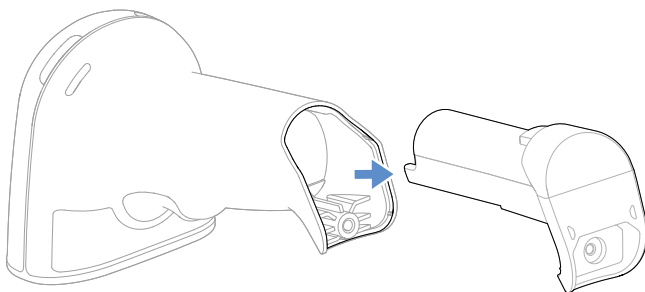


**警告：** 将电池放入计算机之前，请确保所有组件干燥。潮湿的组件可能会造成超出保修范围的损坏。

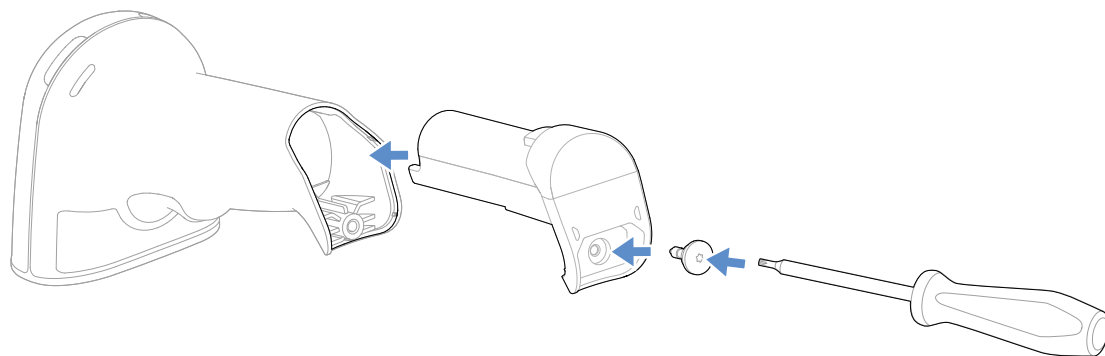
1. 使用 T10 梅花扳手拧下扫描仪底部的螺钉。将螺钉置于近旁。



2. 从手柄上取下端盖 / 电池或超级电容器。



3. 更换端盖 / 电池或无电池超级电容器和螺钉。





水平充电和通信基座 (CCB) 可在为 Xenon Ultra 充电的同时，通过 USB、高速 USB、USB-C、RS232 或键盘口进行通信。

*注：您必须根据您的扫描仪电池类型订购接触式或非接触式水平 CCB。基座不可互换。*

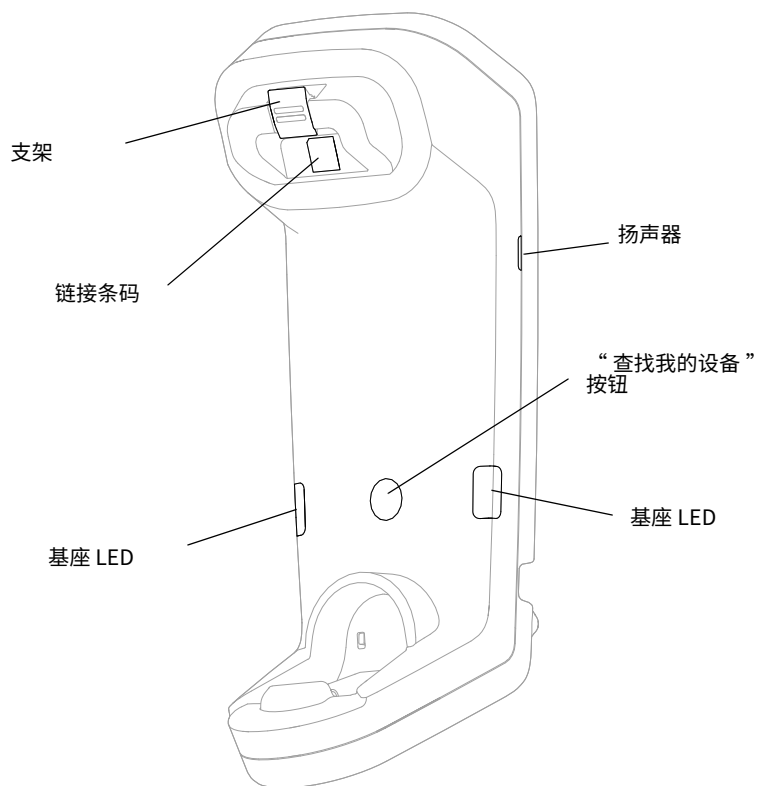
## 打开包装箱

验证包装箱是否包含以下物品：

- 水平基座
- 电源
- 接口电缆
- 产品文档

如果其中任何物品丢失或出现损坏，请联系您的客户代表。请保留原始包装，以便在需要将底座进行返修时使用，或者用于在不使用时存放充电器。

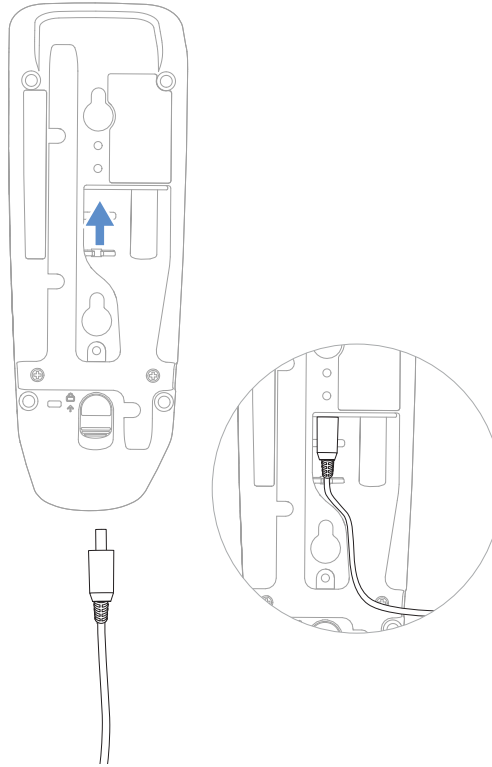
# 功能



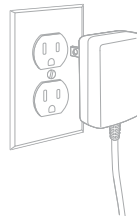
## 连接电源

只能使用符合 UL 标准，经 Honeywell 认可，额定输出为 5.0VDC 和 3.0A 的电源。输入电源额定值为 100-240V、50/60Hz 和 0.7A。工作温度范围为 14°F 至 122°F (-10°C 至 50°C)。

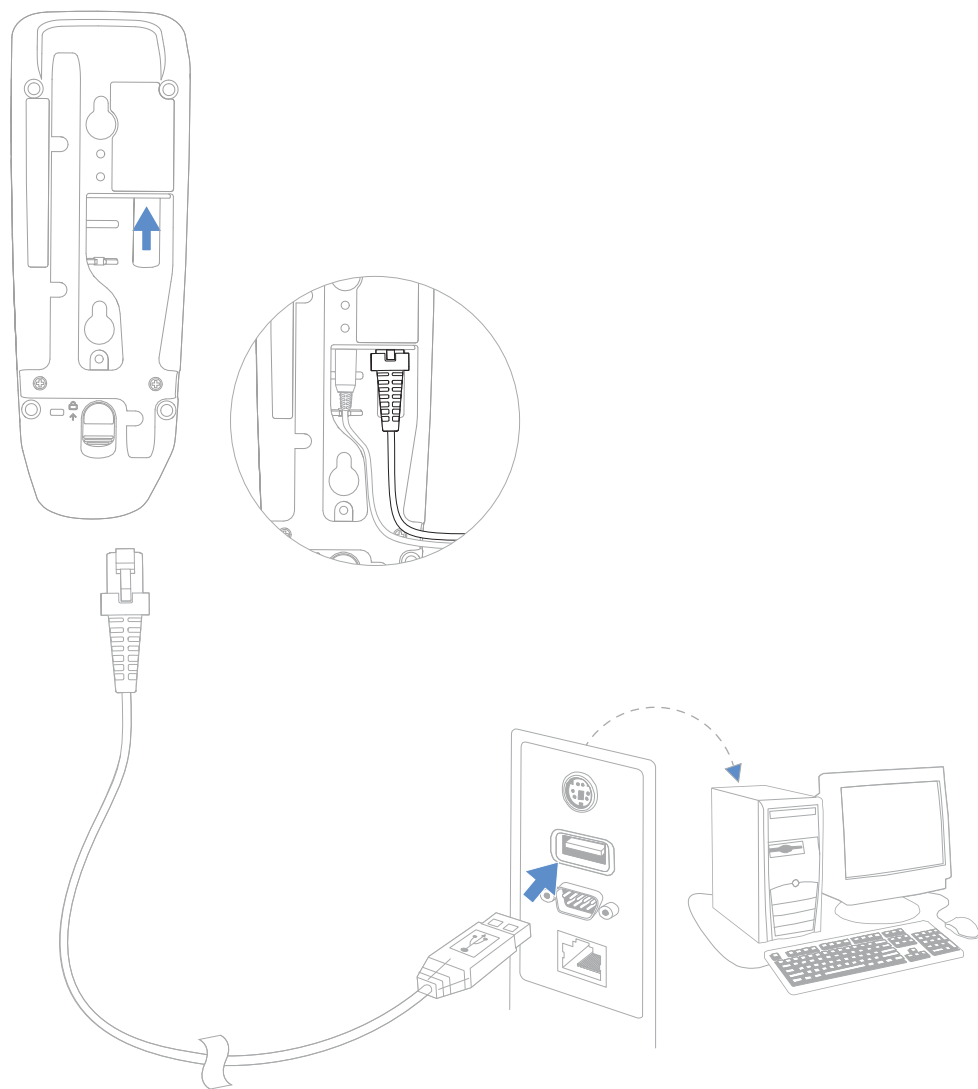
1. 将电源线插入基座底部。



2. 将电源线插入标准壁式插座。



3. 将通信电缆插入基座底部和主机。（图示为 USB 连接。）

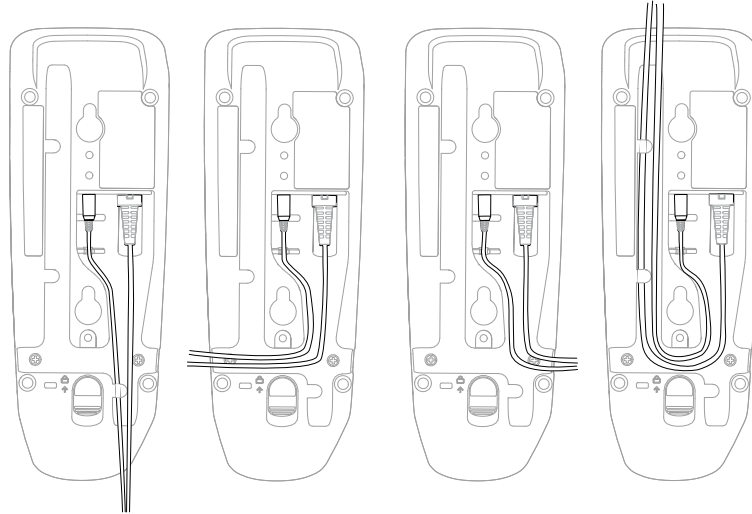


# 布设电缆



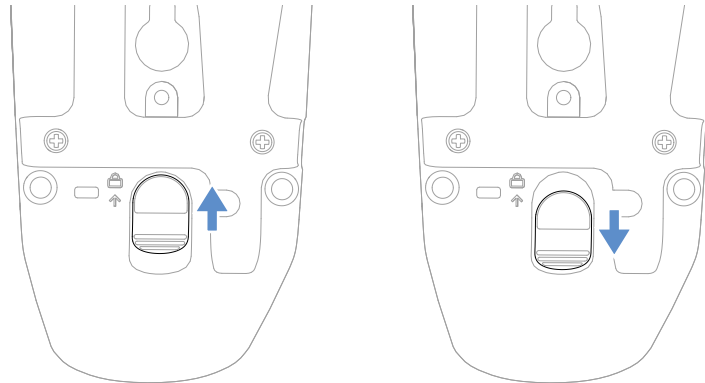
**警告：** 将电池放入计算机之前，请确保所有组件干燥。潮湿的组件可能会造成超出保修范围的损坏。

将扫描仪插入水平 CCB。除非安装了电池或无电池超级电容器，否则扫描仪无法充电。正确插入扫描仪后，扫描仪和水平 CCB 上的 LED 指示灯将闪烁绿灯。



# 锁定系统

安装在垂直表面时，利用锁紧系统固定处于直立状态的扫描仪。安装在水平表面时，应将锁紧机构设置为解锁（按下状态）。安装在垂直表面时，应将锁紧机构设置为上锁（弹起状态）。

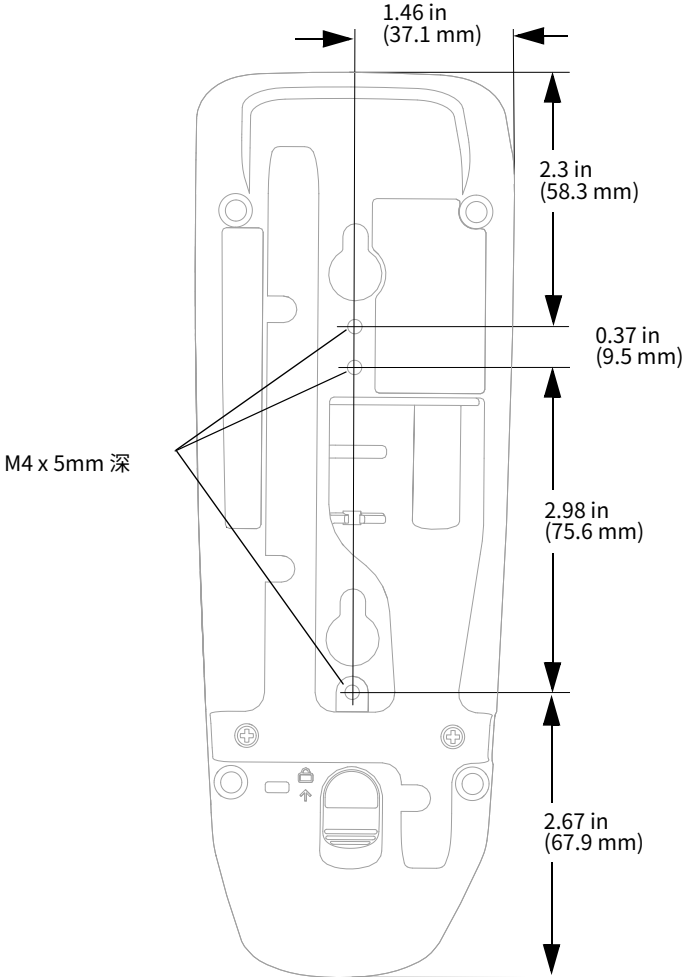


垂直安装上锁位置

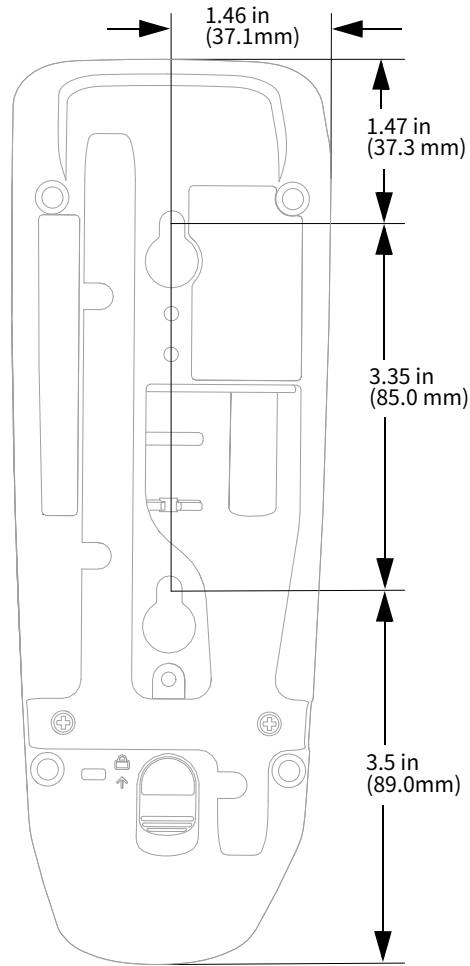
水平安装解锁位置

# 安装水平 CCB

## 水平安装



# 垂直安装



# 状态 LED 指示灯

基座上的 LED 指示通信和扫描状态。

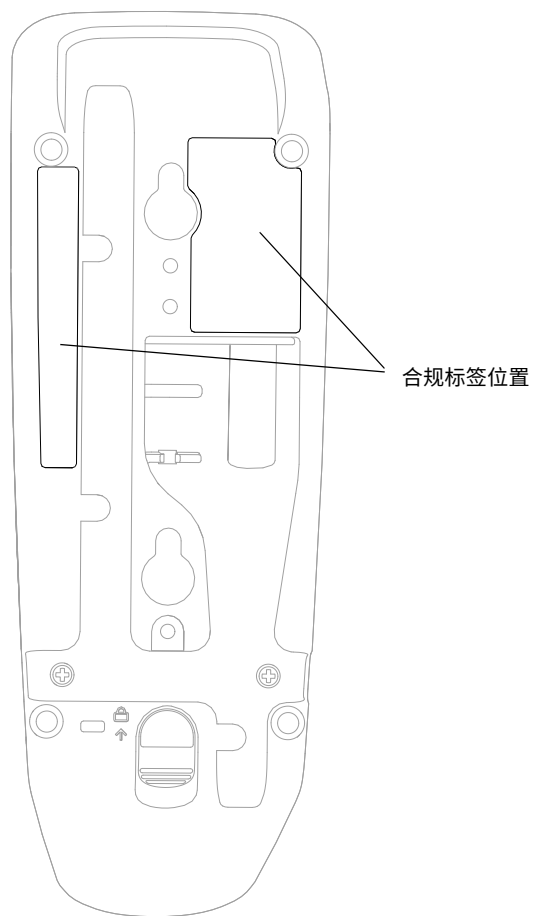
LED 状态	指示
熄灭	USB 暂停
红灯长亮	电源打开，系统空闲
在多个脉冲中红灯快速闪烁。向 / 从 RF 模块或主机端口传输数据时出现这种情况。	正在接收数据

# 产品规格

参数	规格
<b>机械</b>	
高度	3.06 英寸 (77.7 毫米)
长度	8.32 英寸 (211.3 毫米)
宽度	2.92 英寸 (74.2 毫米)
重量	接触式: 7.87 盎司 (223 克) 非接触式: 8.08 盎司 (229 克)
<b>电气</b>	
电压	5 volts
运行功率 (充电)	2.5W (5V DC 时为 500mA)
非充电时功率	0.75W (5V DC 时为 150mA)
预期充电时间 (电池)	
非接触式	室温 46°F 至 91°F (8°C 至 33°C) 时 4.5 小时 在低于 46°F (8°C) 或高于 91°F (33°C) 的温度下可能延长
接触式	4.5 小时
预期充满时间 (超级电容器)	
标准 USB	4 分钟
供电 USB/ 外部墙壁电源	<60 秒
预计充满电所用时间 (超级电容器)	
标准 USB	60 秒
供电 USB/ 外部墙壁电源	30 秒
<b>环境</b>	
充电温度	41°F 至 95°F (5°C 至 35°C)
非充电温度	32°F 至 122°F (0°C 至 50°C)
湿度	高达 95% 无凝结
机械跌落	在整个工作温度范围内, 从 5.9 英尺 (1.8 米) 跌落至混凝土地面 50 次后可正常运行
ESD 灵敏度	高达 15kV 直接空气放电 高达 8kV 间接耦合平面
IP 等级	IP41



# 必要的安全标签



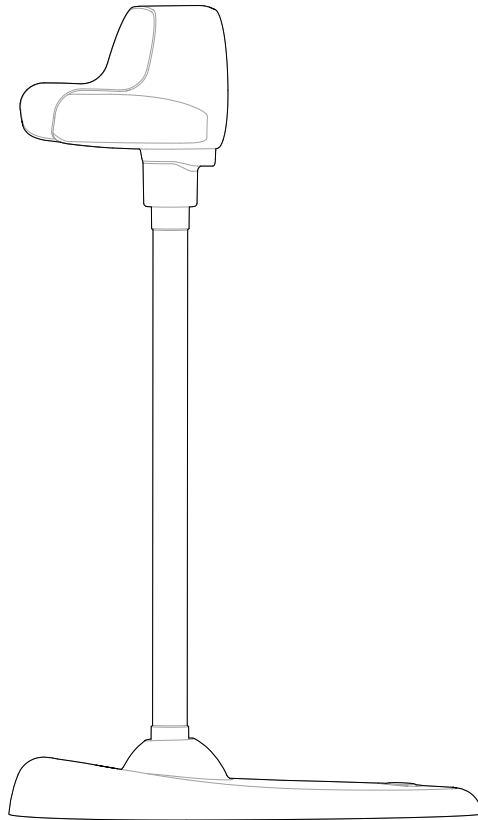


### 打开包装箱

验证包装箱是否包含以下物品：

- 柔性支架 (STND-22F00-016-6)

如果看似损坏，请联系您的客户代表。保留原始包装，以便在需要将底座进行返修时使用，或者用于在不使用时存放充电器。







Honeywell  
855 S. Mint St.  
Charlotte, NC 28202

[sps.honeywell.com](https://sps.honeywell.com)