

Honeywell

Xenon Ultra 196X 系列 週邊配件

使用者指南

免責聲明

Honeywell International Inc. (以下稱「HII」) 保留在無須另外通知的情況下直接變更規格和本檔所含其他資訊之權利，而且讀者應在任何情況下聯絡 HII，以茲判定是否已有任何前述變更。HII 不對本出版物中提供的資料作出任何代表或保證。

對於技術或編輯錯誤或此處所含疏失，以及本文提供、實行或使用所造成之偶然或必然損害，HII 概不負責。在選擇和使用軟體和 / 或硬體來獲得預期結果方面，HII 拒絕承擔任何責任。

本文包含受版權保護的專利資訊。所有權利均予保留。未經 HII 事先書面同意，不得將本文的任何部分影印、重製或翻譯為其他語言。

版權所有 © 2023 Honeywell Group of Companies. 保留所有權利。

Web Address: sps.honeywell.com

商標

本文件中提及的其他產品名稱或標誌可能是其他公司的商標或註冊商標，並且是其各自所有者的財產。

專利

如需專利資訊，請參閱 www.hsmpats.com.

TABLE OF CONTENTS

Customer Support	v
支援	v
Product Service and Repair	v
有限保固	v
章節 1 - 簡介	1
週邊配件清單	1
代理型號.....	2
章節 2 - 半自動扳機模式 CCB	3
打開包裝盒	3
功能.....	4
正面	4
返回	4
連接電源.....	4
為掃描器充電	6
安裝半自動扳機模式 CCB	7
狀態 LED	7
產品規格.....	7
必要的安全標籤	8
章節 3 - 更換套蓋	9
打開包裝盒	9
功能.....	9

正面	9
返回	10
更換套蓋	10
必要的安全標籤	12
章節 4 - 更換磁鐵	13
安裝磁鐵	13
移除磁鐵	14
章節 5 - 更換封蓋	15
打開包裝盒	15
更換接觸式電池或無電池超電容	16
更換非接觸式電池或無電池超電容	17
章節 6 - 水平 CCB	19
打開包裝盒	19
功能	20
連接電源	20
佈設纜線	22
鎖定系統	23
安裝水平 CCB	24
水平安裝	24
垂直安裝	25
狀態 LED	25
產品規格	26
必要的安全標籤	27
章節 7 - 1960 彈性支架	29
打開包裝盒	29

Customer Support

支援

若要在我們的知識庫搜尋解決方案或登入技術支援入口網站並報告問題，請造訪 honeywell.com/PSStechnicalsupport。

For our latest contact information, see sps.honeywell.com.

Product Service and Repair

Honeywell International Inc. provides service for all of its products through service centers throughout the world. Go to sps.honeywell.com and select **Support** to find a service center near you or to get a Return Material Authorization number (RMA #) before returning a product.

有限保固

如需保固資訊，請前往 sps.honeywell.com，並選擇 **Support**（支援）> **Productivity**（生產力）> **Warranties**（保固）。

簡介

Honeywell 為 Xenon Ultra 提供完整的週邊配件，包括水平和半自動扳機模式充電和通訊底座。

本指南中包含的週邊配件與 Xenon Ultra 掃描器相容。

- 半自動扳機模式充電與通訊底座 (CCB)
- 適用於半自動扳機模式底座的替換磁鐵
- 半自動扳機模式底座的替換蓋
- 更換接觸式和非接觸式封蓋
- 水平充電與通訊底座 (CCB)
- 彈性半自動扳機模式支架



警告： 我們建議使用 **Honeywell 週邊配件和電源配接器**。若使用任何非 **Honeywell 週邊配件或電源配接器**，可能會導致超出保固範圍的損壞。



警告： 請先確定所有元件皆乾燥無潮，再連接電腦和電池及週邊裝置。如搭配受潮元件使用，可能會導致不包含在保固範圍內的損壞。

週邊配件清單

週邊配件	部件號
水平充電與通訊底座 - 醫療行業白色	CCB-ULTRA-HORIZ-HC
水平充電和通訊底座 - 黑色	CCB-ULTRA-HORIZ-GP
水平充電與通訊底座 - 非接觸式 - 醫療行業白色	CCB-ULTRA-HORIZ-HCWC
水平充電和通訊底座 - 非接觸式 - 黑色	CCB-ULTRA-HORIZ-GPWC
充電與通訊底座與套蓋 - 黑色	CCB-U00-G-KIT
充電和通訊底座與套蓋 - 醫療行業白色	CCB-U00-H-KIT
充電與通訊底座與非接觸式套蓋 - 黑色	CCB-U00-G-WCKIT
充電與通訊底座與非接觸式套蓋 - 醫療行業白色	CCB-U00-H-WCKIT

週邊配件	部件號
半自動扳機模式底座 - 黑色	CCB-U00-G
半自動扳機模式底座 - 醫療行業白色	CCB-U00-H
套蓋 - 外露接觸式 - 黑色	1962G-BAT-CUP
套蓋 - 外露接觸式 - 醫療行業白色	1962H-BAT-CUP
套蓋 - 非接觸式 - 黑色	1962G-WC-CUP
套蓋 - 非接觸式 - 醫療行業白色	1962H-WC-CUP
Xenon Ultra 1960 彈性半自動扳機模式支架	STND-22F00-016-6
更換電池 - 接觸式	BAT-SCN11
更換電池 - 黑色 - 非接觸式	BAT-SCN11WC
替換電池 - 醫療行業 - 非接觸式	BAT-SCN11WCHC
更換無電池超電容 - 接觸式	SUPCAP-SCN11
更換無電池超電容 - 黑色 - 非接觸式	SUPCAP-SCN11WC
更換無電池超電容 - 醫療行業 - 非接觸式	SUPCAP-SCN11WCHC

如需掃描器週邊配件的完整清單及其部件號，請參閱裝置的週邊配件指南，可在 sps.honeywell.com 下載。

請聯絡您當地的銷售業務代表，以瞭解有關訂購的資訊。

代理型號

CCBU, 1962 Cup, 1962 Horizontal, 1962 WC Horizontal

半自動扳機模式 CCB

半自動扳機模式充電與通訊底座 (CCB) 為 Xenon Ultra 充電，同時透過 USB、高速度 USB、USB-C、RS232 或橋接式鍵盤進行通訊。可拆式套蓋可以更換。請參閱從第 9 頁開始的說明更換套蓋。

打開包裝盒

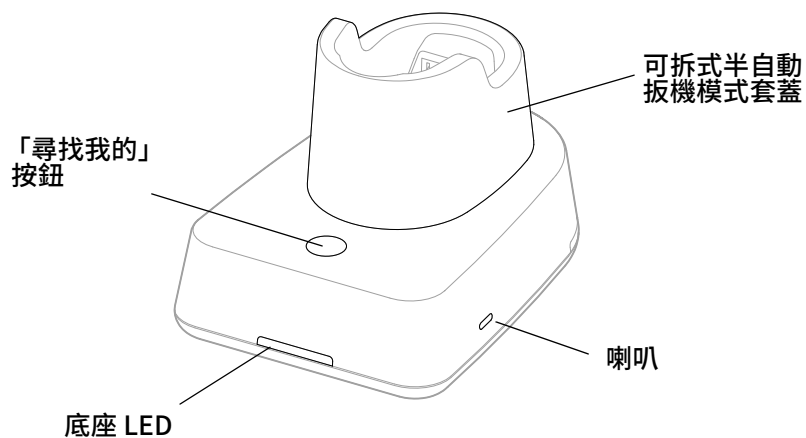
確定包裝盒內含下列品項：

- 半自動扳機模式底座
- 電源供應
- 介面纜線
- 產品文件

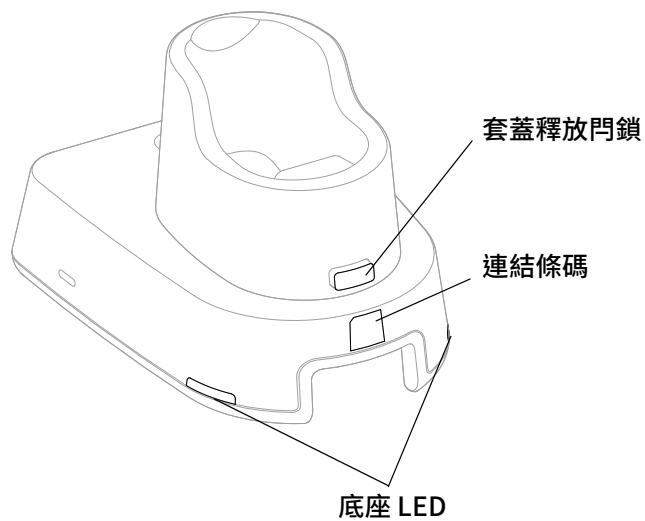
如果缺少其中任何物品，或顯然損壞，請聯絡客戶代表。請保留原來的包裝，以便需要將基座送回維修或收納未使用的充電器時使用。

功能

正面



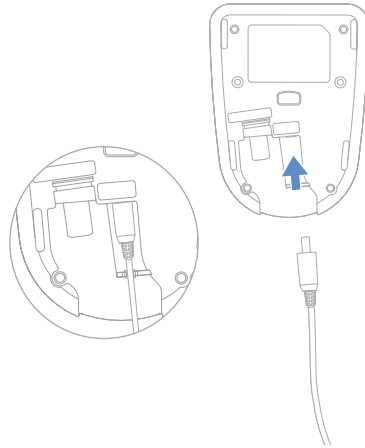
返回



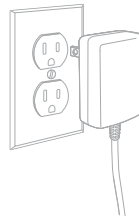
連接電源

請只使用符合 UL 標準的電源，即符合 Honeywell 規範的電源，裝置輸出額定值為 5.0 VDC 和 3.0 安培 (A)。請只使用符合 UL 標準的電源，即符合 Honeywell 規範的電源，裝置輸出額定值為 5.0 VDC 和 3.0 安培 (A)。操作溫度 14 °F 至 122 °F (-10 °C 至 50 °C)。

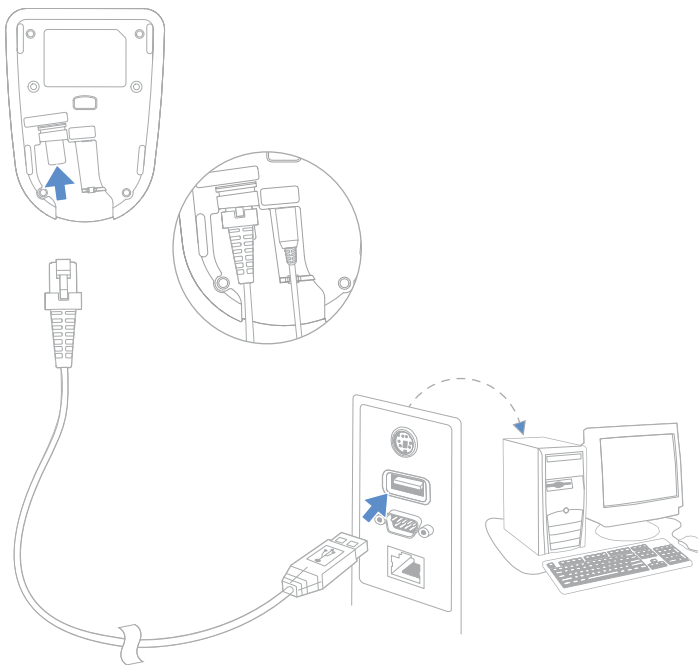
1. 將電源供應器插入基座底部。



2. 將電源供應器插入標準牆壁插座。



3. 將通訊電纜插入基座底部，然後插入主機。（顯示 USB 連線。）

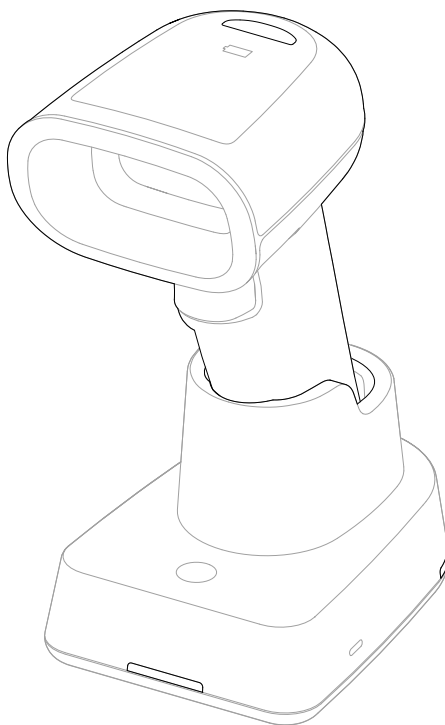


為掃描器充電



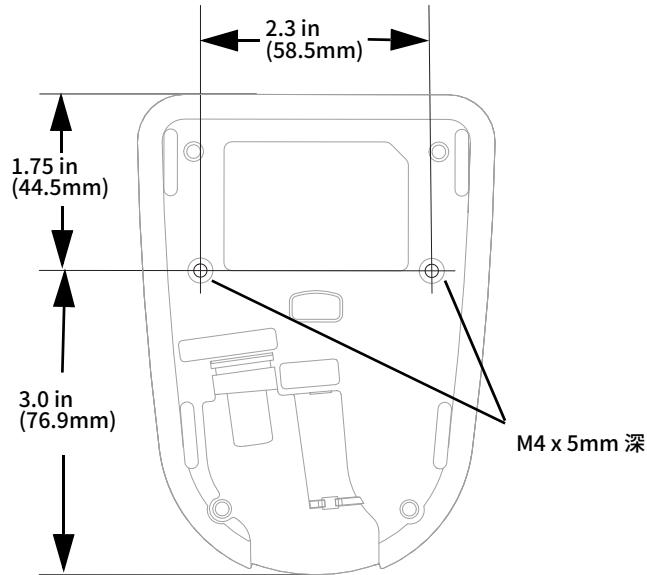
警告： 請先確定所有元件皆乾燥無潮，再連接電腦和電池及週邊裝置。如搭配受潮元件使用，可能會導致不包含在保固範圍內的損壞。

將掃描器插入 CCB。除非安裝了電池或無電池超電容，否則掃描器將無法充電。掃描器和 CCB 上的 LED 會在掃描器正確插入時閃爍綠燈。



安裝半自動扳機模式 CCB

將 CCB 安裝在平坦的水平表面上。



狀態 LED

底座上的 LED 指示燈表示通訊和正在掃描狀態。

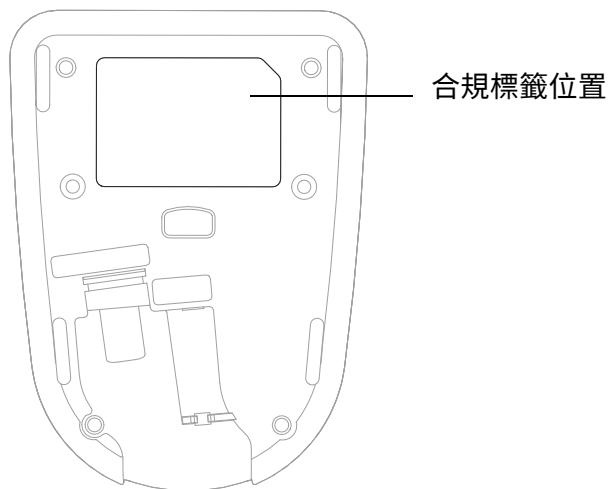
LED 狀態	指示
關閉	USB 暫停
紅燈亮起，恆亮	開機，系統空閒
短暫閃爍紅燈多次。向 RF 模組或主機埠傳輸或接收資料時發生。	接收資料

產品規格

參數	規格
物理參數	
高度	4.79 英吋 (121.6 公釐)
長度	3.26 英吋 (82.9 公釐)
寬度	3.56 英吋 (90.4 公釐)
重量	接觸式：7.45 盎司 (214 公克) 非接觸式：7.76 盎司 (220 公克)
電學參數	
電壓	5 伏特

參數	規格
操作功率 (充電)	2.5W (500 mA @ 5V DC)
非充電時功率	0.75W (150 mA @ 5V DC)
預計充電時間 (電池)	
非接觸式	4.5 小時，室溫為 46°F 至 91°F (8°C 至 33°C) 可能擴展至低於 46°F (8°C) 或高於 91°F (33°C) 的溫度下
接觸式	4.5 小時
預計充滿電時間 (超電容)	
標準 USB	4 分鐘
供電 USB/ 外接壁式電源	<60 秒
預計即用充電時間 (超電容)	
標準 USB	60 秒
供電 USB/ 外接壁式電源	30 秒
環境	
充電溫度	41° F 至 95° F (5° C 至 35° C)
非充電溫度	32° F 至 122° F (0° C 至 50° C)
濕度	最高 95% 非冷凝
機體掉落	從 5.9 呎掉落 50 次後仍可操作 (1.8 公尺) 至混凝土，於操作溫度範圍內
ESD 靈敏度	直接空氣放電最高 15kV 間接耦合平面最高 8 kV
IP 等級	IP41

必要的安全標籤



更換套蓋

半自動扳機模式 CCB 具有可移除的套蓋，可以用 1962G-BAT-CUP、1962H-BAT-CUP、1962G-WC-CUP 或 1962H-WC-CUP 更換。

打開包裝盒

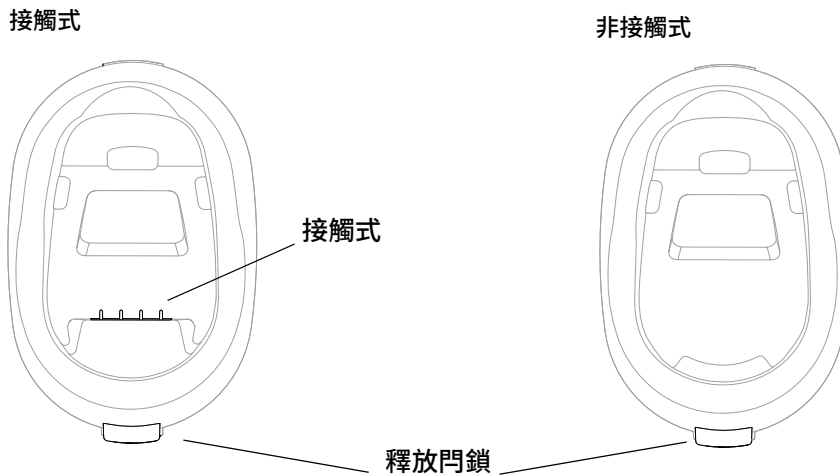
確定包裝盒內含下列品項：

- 半自動扳機模式套蓋
- 產品文件

如果缺少其中任何物品，或顯然損壞，請聯絡客戶代表。請保留產品原包裝，以便需要送回套蓋進行維修時使用。

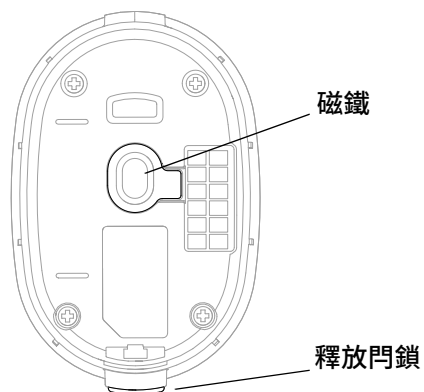
功能

正面



返回

接觸式 & 非接觸式

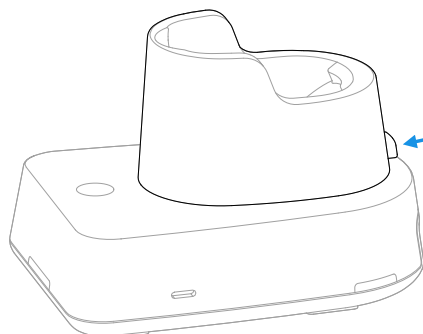


更換套蓋

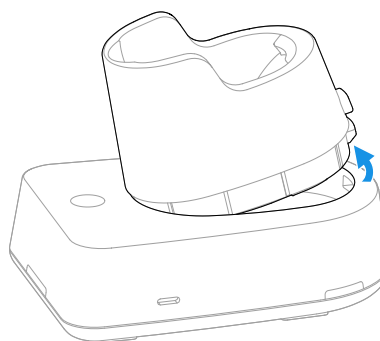


警告： 請先確定所有元件皆乾燥無潮，再連接電腦和電池及週邊裝置。如搭配受潮元件使用，可能會導致不包含在保固範圍內的損壞。

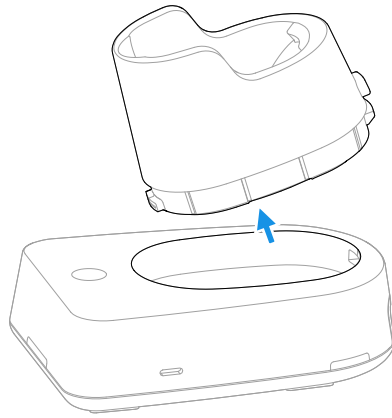
1. 推入釋放門鎖。



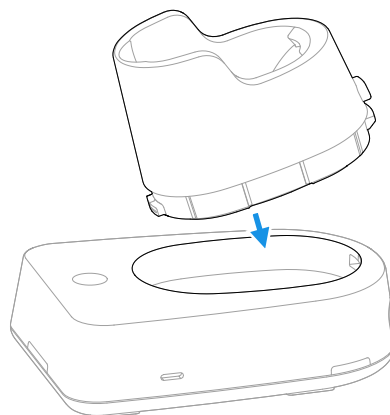
2. 將套蓋的門鎖側向上傾斜。



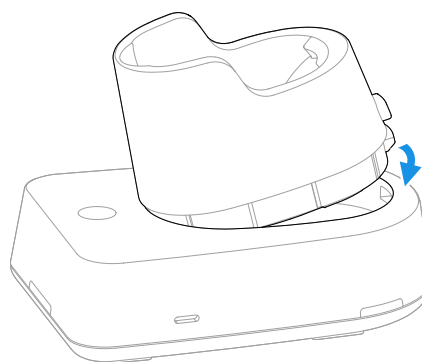
3. 將舊套蓋從底座抬起。



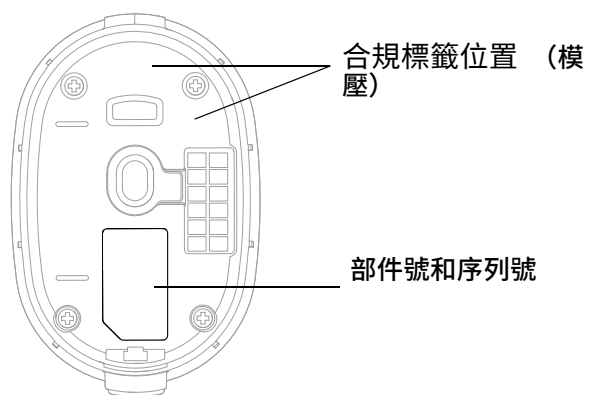
4. 將新套蓋稍微朝底座前方傾斜插入。



5. 將套蓋推入底座，直到卡入為止。

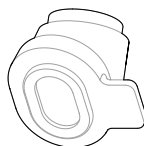


必要的安全標籤

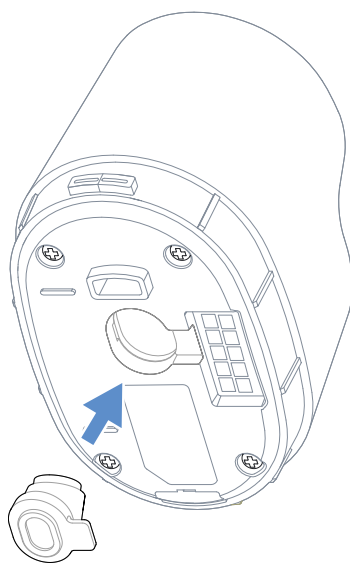


更換磁鐵

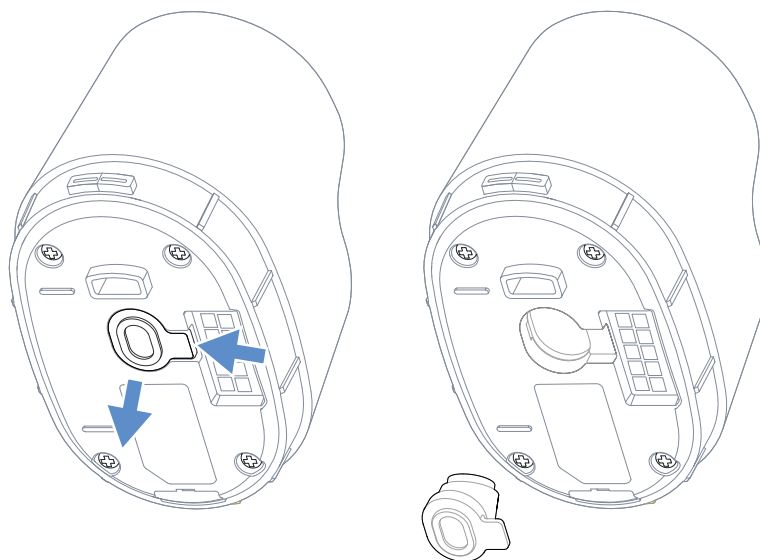
每個半自動扳機模式套蓋底部都安裝有磁鐵。如果磁鐵遺失、脫落或不需要，請遵循以下圖片瞭解如何安裝或取出磁鐵。



安裝磁鐵



移除磁鐵



更換封蓋

可以更換電池和無電池超電容。接觸式版本將包含封蓋和螺絲。接觸式版本的封蓋將模壓到電池或無電池超電容上。



警告： 在您嘗試使用、充電或更換裝置電池之前，請仔細閱讀包裝盒內或 sps.honeywell.com 網站中提供的所有標籤、標記和產品文件。若要深入了解可攜式裝置的電池維護，請前往 honeywell.com/PSS-BatteryMaintenance。



警告： 我們建議使用 Honeywell 鋰電池組。使用任何非 Honeywell 的電池可能會導致保固無法承保的損害。



警告： 將電池裝入電腦之前，請先確定所有元件皆乾燥沒有受潮。如搭配受潮元件使用，可能會導致不包含在保固範圍內的損壞。

打開包裝盒

確定包裝盒內含下列品項：

- 帶封蓋的接觸式電池 / 無電池超電容或帶封蓋的接觸式電池 / 無電池超電容
- 螺絲
- 產品文件

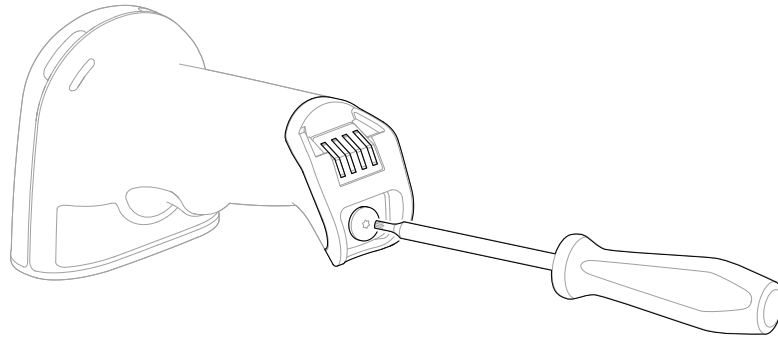
如果缺少其中任何物品，或顯然損壞，請聯絡客戶代表。請保留產品原包裝，以便需要送回封蓋進行維修時使用。

更換接觸式電池或無電池超電容

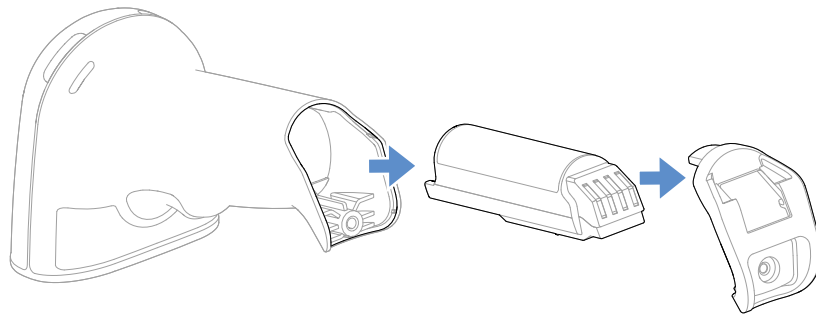


警告： 請先確定所有元件皆乾燥無潮，再連接電腦和電池及週邊裝置。如搭配受潮元件使用，可能會導致不包含在保固範圍內的損壞。

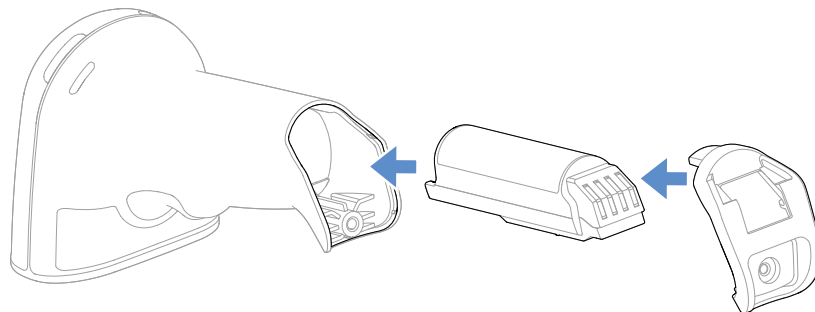
1. 使用 T10 螺絲起子取下掃描器底部的螺絲。將螺絲放在附近。



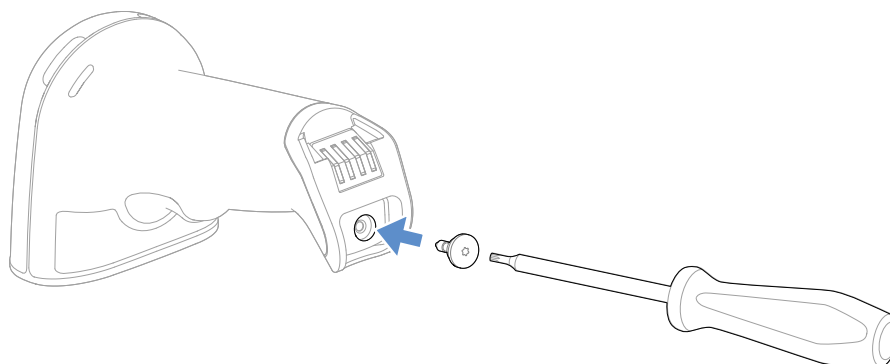
2. 取下封蓋，從握把上取下電池或無電池超電容。



3. 插入替換電池或無電池超電容。



4. 更換封蓋並用螺絲鎖在一起。

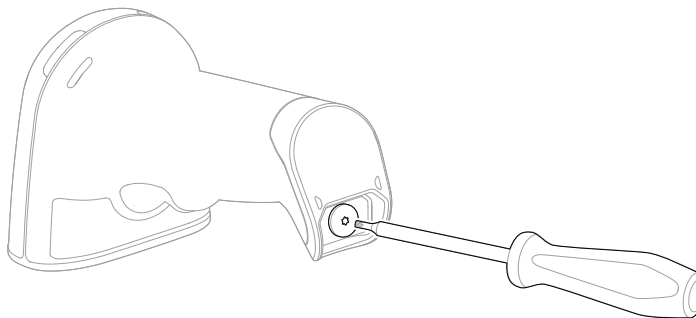


更換非接觸式電池或無電池超電容

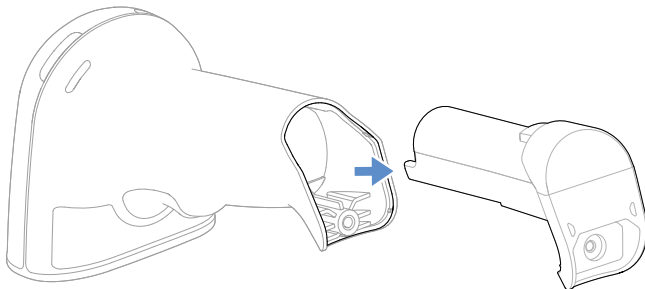


警告： 請先確定所有元件皆乾燥無潮，再連接電腦和電池及週邊裝置。如搭配受潮元件使用，可能會導致不包含在保固範圍內的損壞。

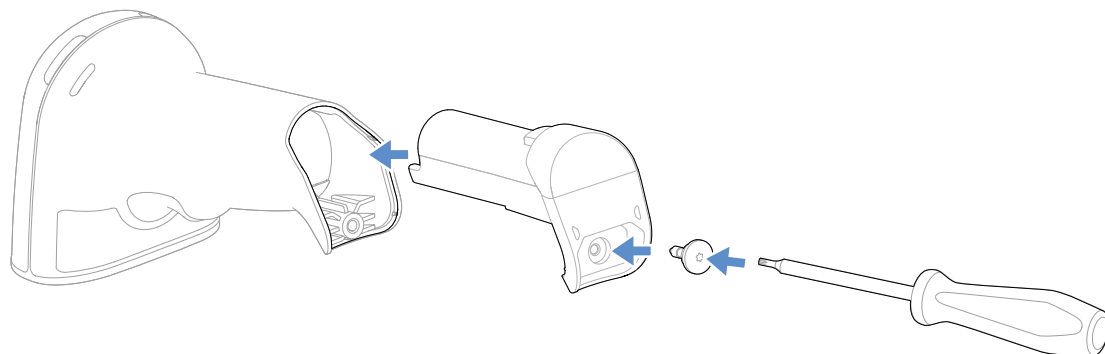
1. 使用 T10 螺絲起子取下掃描器底部的螺絲。將螺絲放在附近。



2. 從握把取下封蓋 / 電池或超電容。



3. 更換封蓋 / 電池或無電池超電容，並用螺絲鎖在一起。



水平充電與通訊底座 (CCB) 為 Xenon Ultra 充電，同時透過 USB、高速度 USB、USB-C、RS232 或橋接式鍵盤進行通訊。

附註：您必須根據您的掃描器電池類型，訂購接觸式或非接觸式水平 CCB。底座不可互換。

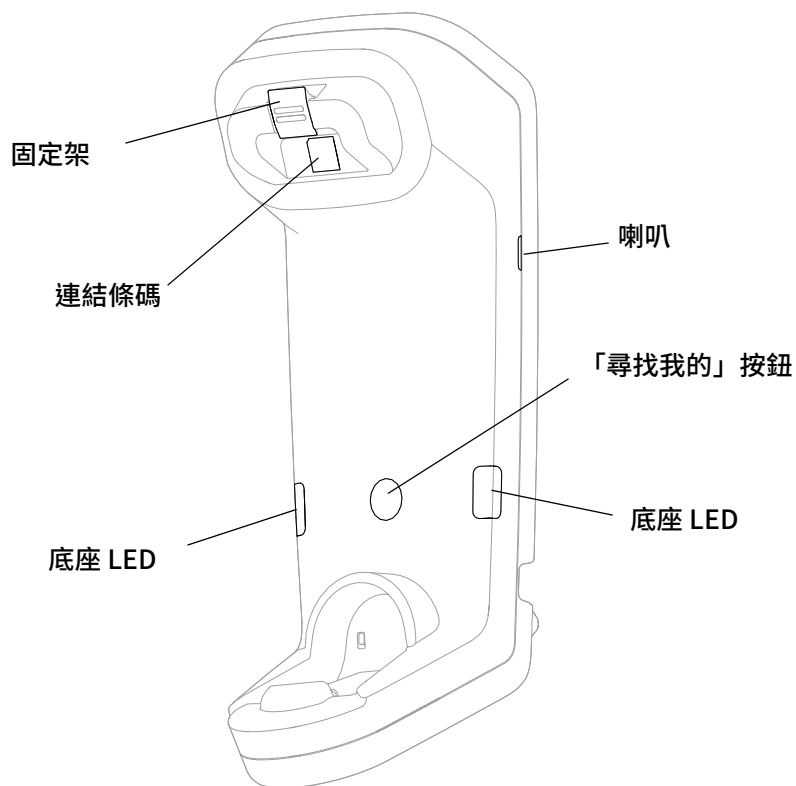
打開包裝盒

確定包裝盒內含下列品項：

- 水平底座
- 電源供應
- 介面纜線
- 產品文件

如果缺少其中任何物品，或顯然損壞，請聯絡客戶代表。請保留原來的包裝，以便需要將基座送回維修或收納未使用的充電器時使用。

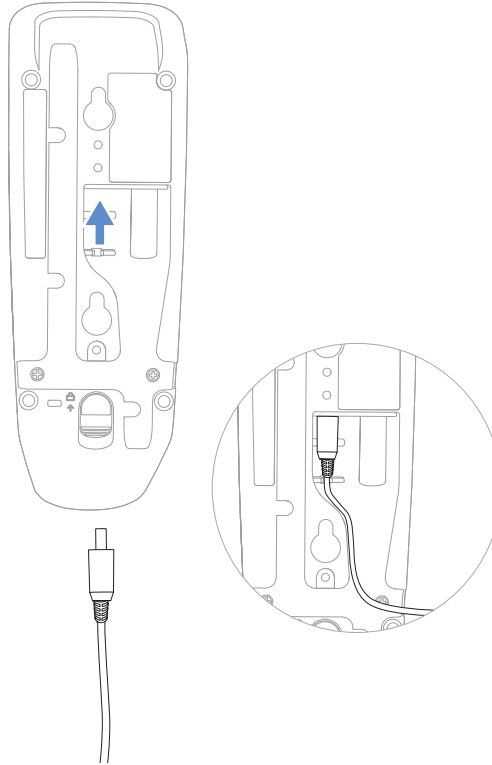
功能



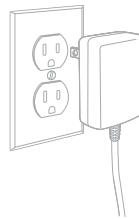
連接電源

請只使用符合 UL 標準的電源，即符合 Honeywell 規範的電源，裝置輸出額定值為 5.0 VDC 和 3.0 安培 (A)。請只使用符合 UL 標準的電源，即符合 Honeywell 規範的電源，裝置輸出額定值為 5.0 VDC 和 3.0 安培 (A)。操作溫度 14 °F 至 122 °F (-10 °C 至 50 °C)。

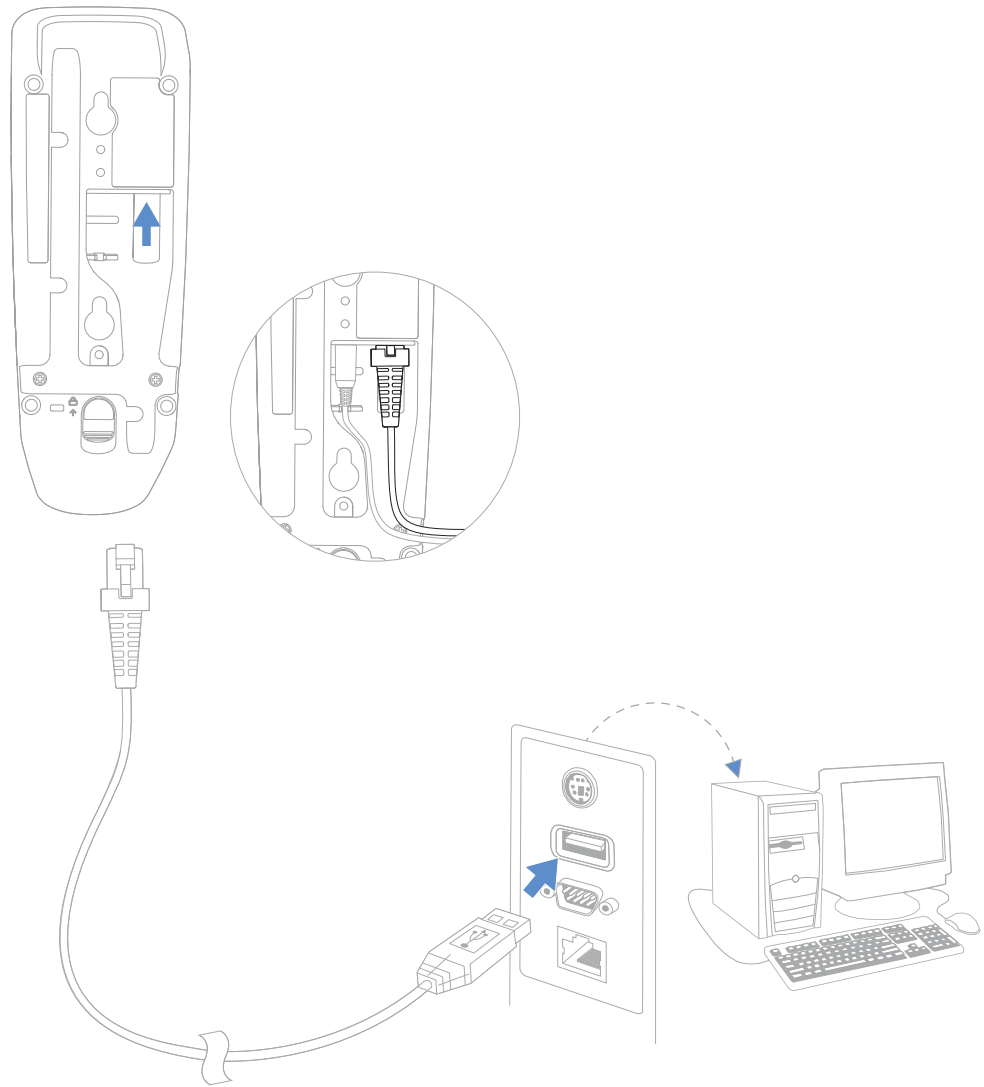
1. 將電源供應器插入基座底部。



2. 將電源供應器插入標準牆壁插座。



3. 將通訊電纜插入基座底部，然後插入主機。（顯示 USB 連線。）

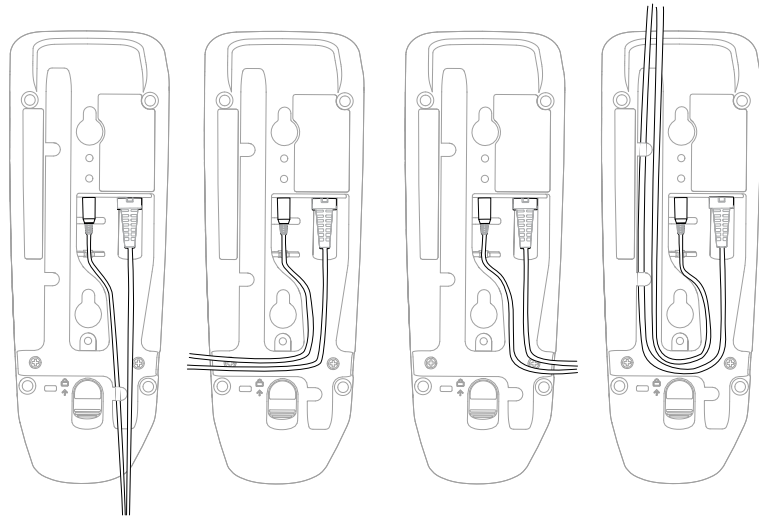


佈設纜線



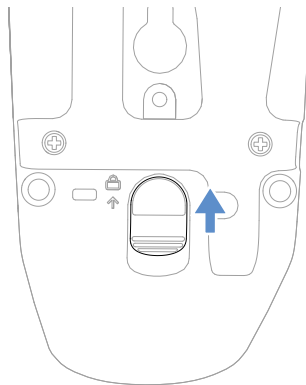
警告： 請先確定所有元件皆乾燥無潮，再連接電腦和電池及週邊裝置。如搭配受潮元件使用，可能會導致不包含在保固範圍內的損壞。

將掃描器插入水平 CCB。除非安裝了電池或無電池超電容，否則掃描器將無法充電。正確插入掃描器時，掃描器和水平 CCB 上的 LED 會閃爍綠燈。

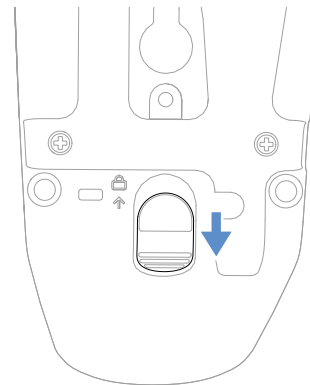


鎖定系統

安裝在垂直表面時，利用鎖緊系統固定處於直立狀態的掃描器。安裝在水平表面時，鎖緊機構應設定為解除鎖定（按鈕按下狀態）。安裝在垂直表面時，鎖緊機構應設定為鎖定（按鈕彈起狀態）。



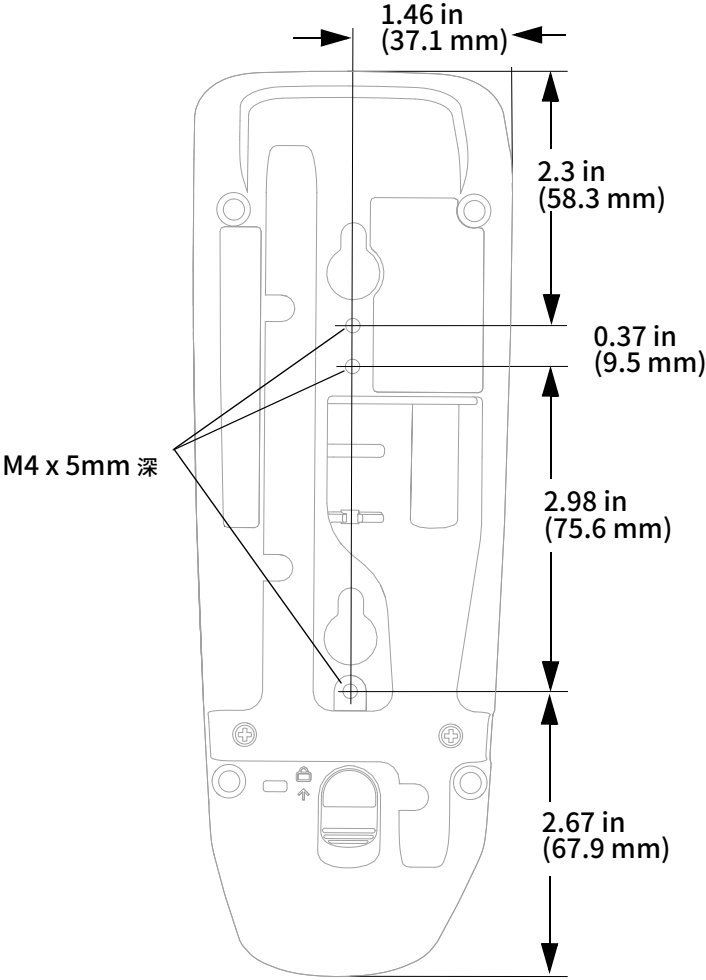
垂直安裝時為鎖定位置



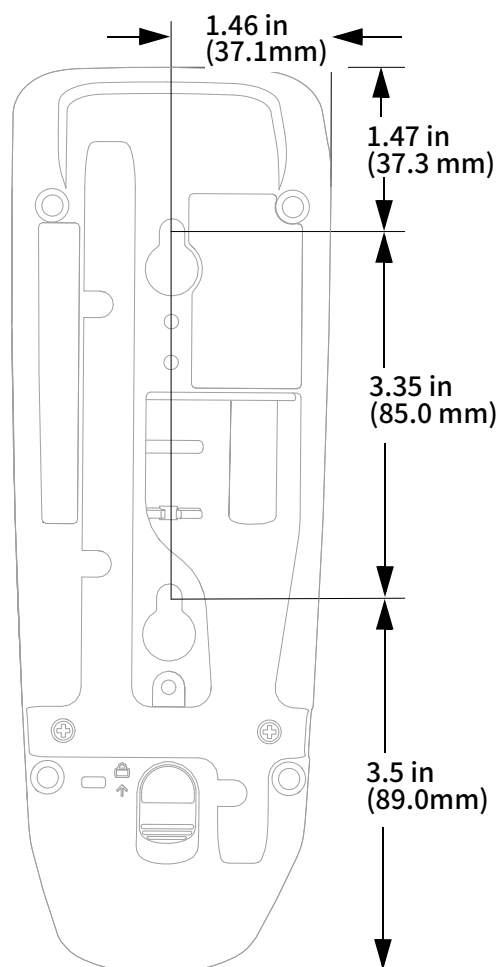
水平安裝時為解除鎖定位置

安裝水平 CCB

水平安裝



垂直安裝



狀態 LED

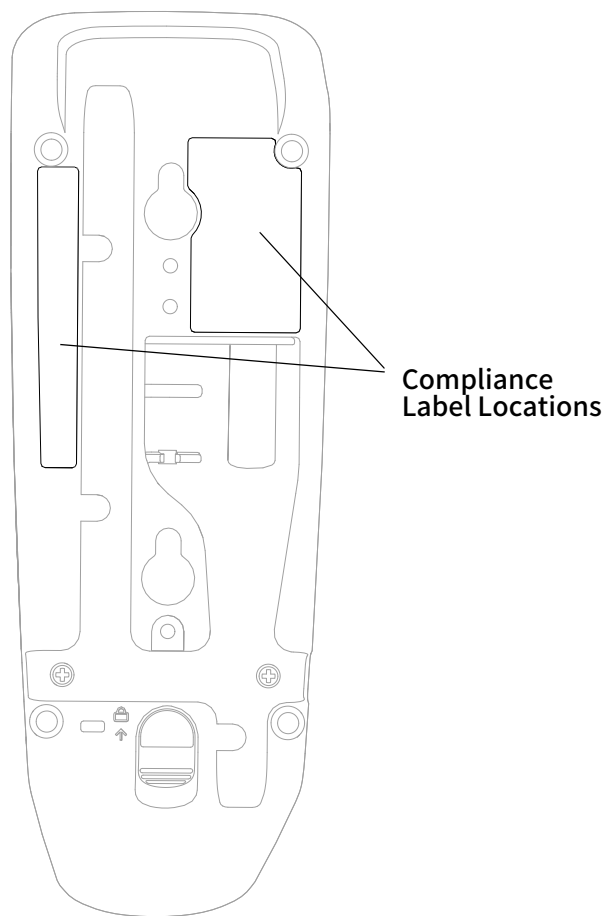
底座上的 LED 指示燈表示通訊和正在掃描狀態。

LED 狀態	指示
關閉	USB 暫停
紅燈亮起，恆亮	開機，系統空閒
短暫閃爍紅燈多次。向 RF 模組或主機埠傳輸或接收資料時發生。	接收資料

產品規格

參數	規格
物理參數	
高度	3.06 英吋 (77.7 公釐)
長度	8.32 英吋 (211.3 公釐)
寬度	2.92 英吋 (74.2 公釐)
重量	接觸式：7.87 盎司 (223 公克) 非接觸式：8.08 盎司 (229 公克)
電學參數	
電壓	5 伏特
操作功率 (充電)	2.5W (500 mA @ 5V DC)
非充電時功率	0.75W (150 mA @ 5V DC)
預計充電時間 (電池)	
非接觸式	4.5 小時，室溫為 46°F 至 91°F (8°C 至 33°C) 可能擴展至低於 46°F (8°C) 或高於 91°F (33°C) 的溫度下
接觸式	4.5 小時
預計充滿電時間 (超電容)	
標準 USB	4 分鐘
供電 USB/ 外接壁式電源	<60 秒
預計即用充電時間 (超電容)	
標準 USB	60 秒
供電 USB/ 外接壁式電源	30 秒
環境	
充電溫度	41° F 至 95° F (5° C 至 35° C)
非充電溫度	32° F 至 122° F (0° C 至 50° C)
濕度	最高 95% 非冷凝
機體掉落	從 5.9 呎掉落 50 次後仍可操作 (1.8 公尺) 至混凝土，於操作溫度範圍內
ESD 靈敏度	直接空氣放電最高 15kV 間接耦合平面最高 8 kV
IP 等級	IP41

必要的安全標籤



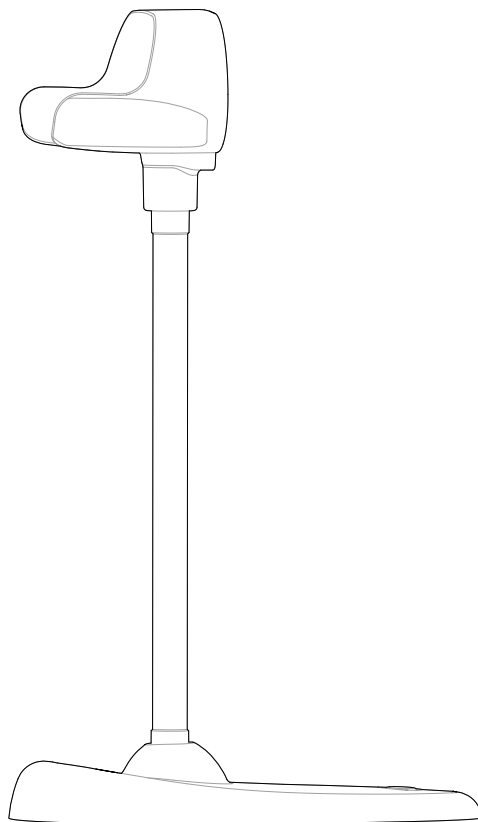
1960 彈性支架

打開包裝盒

確定包裝盒內含下列品項：

- 彈性支架 (STND-22F00-016-6)

如果顯然損壞，請聯絡客戶代表。請保留原來的包裝，以便需要將基座送回維修或收納未使用的充電器時使用。



Honeywell
855 S. Mint St.
Charlotte, NC 28202

sps.honeywell.com