



السلسلة EDA71 ScanPal™

كمبيوتر لوحي مؤسسي يعمل بنظام Android™

دليل التشغيل السريع

إخراج الجهاز من العلبة

تأكد من أن صندوق الشحن يحتوي على هذه العناصر:

- ScanPal كمبيوتر لوحي مؤسسي (الطراز EDA71-0 أو EDA71-1)
- بطارية ليثيوم أيون قابلة لإعادة الشحن بجهد 3.8 فولت
- وثائق المنتج

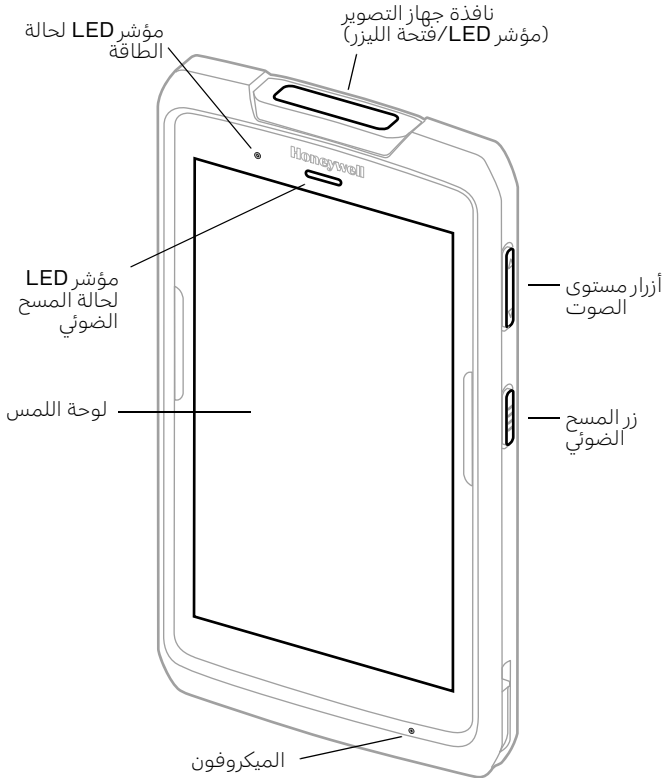
إذا كنت قد طلبت ملحقات لجهاز الكمبيوتر المحمول، فتتحقق من تضمينها أيضًا مع الطلب. تأكد من الاحتفاظ بالعبوة الأصلية إن احتجت إلى إعادة الكمبيوتر المحمول للصيانة.

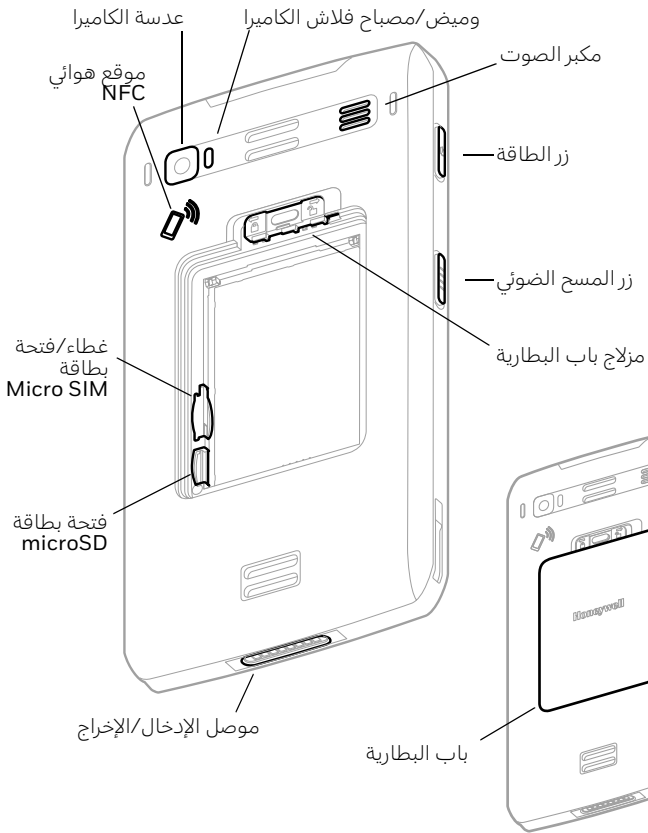
ملاحظة: لا تتضمن الطرازات EDA71-0 راديو WWAN.

مواصفات بطاقة الذاكرة

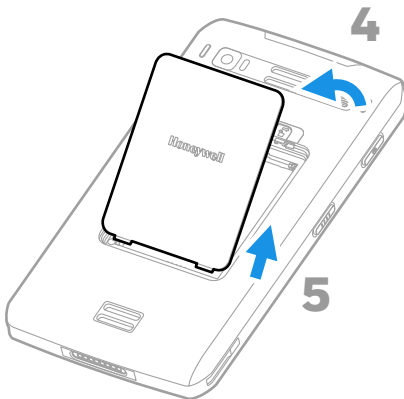
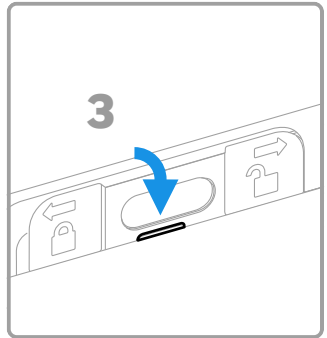
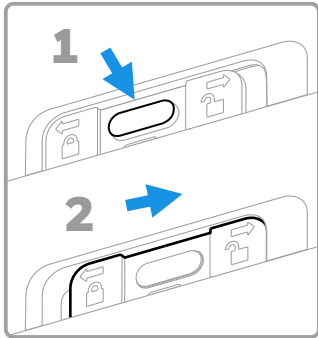
توصي شركة Honeywell باستخدام بطاقات ذاكرة microSD™ أو microSDHC™ من الفئة الصناعية أحادية الخلية (SLC) مع أجهزة الكمبيوتر اللوحية ScanPal لتحقيق أقصى قدر من الأداء والمتانة. اتصل بمندوب مبيعات Honeywell للحصول على معلومات إضافية حول خيارات بطاقة الذاكرة المعتمدة.

خصائص الكمبيوتر اللوحي





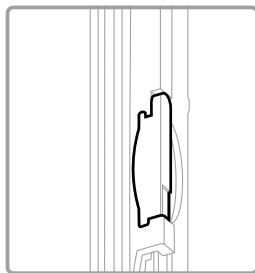
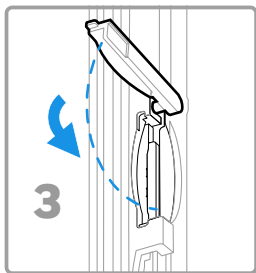
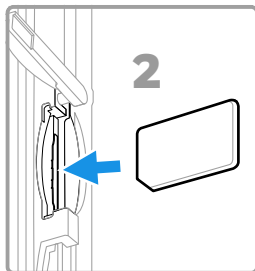
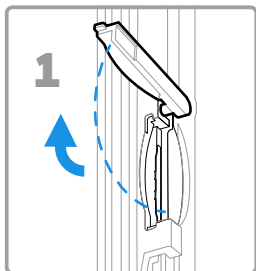
إزالة باب البطارية



تثبيت بطاقة Micro SIM

لا تدعم طرازات EDA71-1 (WWAN) إلا استخدام بطاقة micro SIM لميزات الهاتف الخليوي.

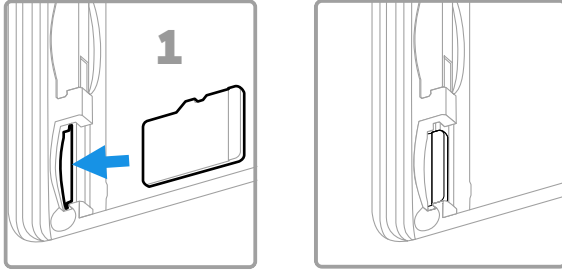
في الطرازات EDA71-0 (WLAN)، تقتصر ميزة فتحة بطاقة micro SIM على استخدام بطاقة UICC لتشفير رابط NFC Secure Element فقط.



ملاحظة: لا تنس إيقاف تشغيل الكمبيوتر قبل تثبيت بطاقة أو إزالتها.

تثبيت بطاقة microSD (اختياري)

ملاحظة: هيىء بطاقة microSD قبل أول استخدام.



ملاحظة: لا تنس إيقاف تشغيل الكمبيوتر قبل تثبيت بطاقة أو إزالتها.

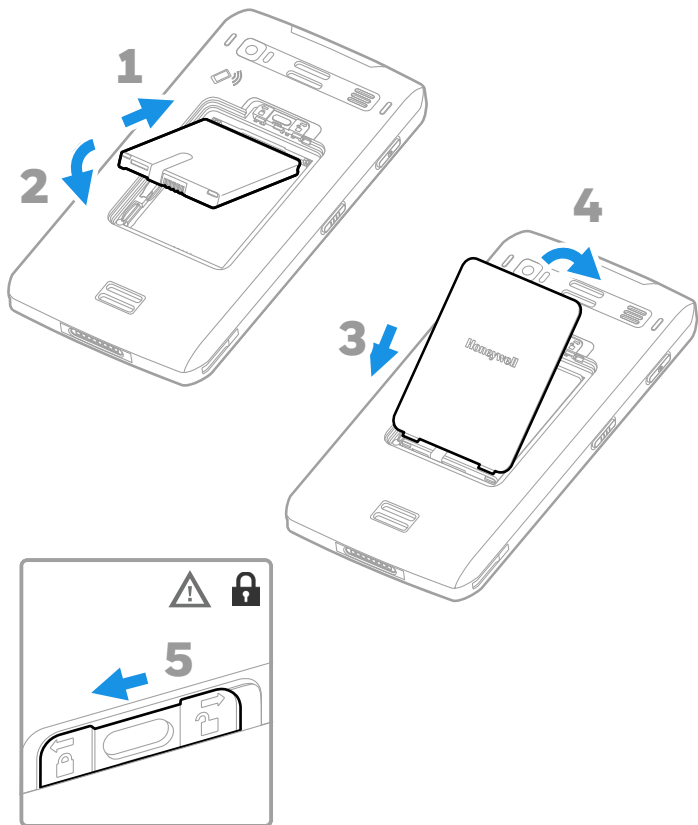
تركيب البطارية

يتم شحن EDA71 ببطارية ليثيوم أيون 3.8 فولت مصنعة لشركة Honeywell International Inc.

نوصي باستخدام حزم بطاريات أيون الليثيوم من **Honeywell**. قد يؤدي استخدام أي بطارية لا تخص شركة **Honeywell** إلى تلف لا يغطيه الضمان.



تأكد من جفاف جميع المكونات قبل وضع البطارية في الكمبيوتر. قد يتسبب إدخال المكونات الرطبة في تلف لا يغطيه الضمان.



شحن EDA71

يتم شحن جهاز الكمبيوتر المحمول EDA71 ببطارية مشحونة جزئياً. اشحن البطارية باستخدام جهاز شحن EDA70 أو EDA71 لمدة **4 ساعات** على الأقل. يؤدي استخدام الكمبيوتر أثناء شحن البطارية إلى زيادة الوقت المطلوب للوصول إلى الشحن الكامل.

نوصي باستخدام الملحقات ومحولات الطاقة من **Honeywell**. قد يؤدي استخدام أي ملحقات أو محولات طاقة غير تابعة لشركة **Honeywell** إلى تلف لا يغطيه الضمان.



قبل أن تحاول استخدام البطارية أو شحنها أو استبدالها في الجهاز، اقرأ بعناية جميع الملصقات والعلامات ووثائق المنتج المتوفرة في العلبة أو عبر الإنترنت على sps.honeywell.com. لمعرفة المزيد حول صيانة البطارية للأجهزة المحمولة، انتقل إلى honeywell.com/PSS-BatteryMaintenance.



الكمبيوترات اللوحية EDA71 مصممة للاستخدام مع ملحقات شحن السلسلة EDA70 و EDA71. لمزيد من المعلومات حول الملحقات، راجع دليل ملحقات أجهزة الكمبيوتر اللوحية من فئة ScanPal EDA70/EDA71 على الموقع sps.honeywell.com

تأكد من جفاف جميع المكونات قبل إقران أجهزة الكمبيوتر والبطاريات بالأجهزة الطرفية. قد يتسبب إدخال المكونات الرطبة في تلف لا يغطيه الضمان.



تشغيل/إيقاف تشغيل الطاقة

في المرة الأولى التي تقوم فيها بتشغيل الكمبيوتر، ستظهر شاشة **Welcome** (الترحيب). يمكنك إما مسح رمز شريطي للتكوين أو استخدام **Wizard** (المعالج) لإعداد الكمبيوتر يدويًا. بمجرد اكتمال الإعداد، لن تظهر شاشة **Welcome** (الترحيب) بعد ذلك عند بدء التشغيل ويتم إيقاف تشغيل وضع الإمداد (انظر الصفحة 13) تلقائيًا (تعطيل).

لتشغيل الكمبيوتر:

- اضغط مع الاستمرار على زر **Power** (الطاقة) لمدة 3 ثوانٍ تقريبًا، ثم حرره. لإيقاف تشغيل الكمبيوتر:

1. اضغط مع الاستمرار على زر **Power** (الطاقة) حتى تظهر قائمة الخيارات.
2. المس **Power off** (إيقاف التشغيل).

ملاحظة: لا تنس أبدًا إيقاف تشغيل الكمبيوتر قبل إزالة البطارية.

وضع السكون

يقوم وضع **Sleep** (السكون) بإيقاف تشغيل شاشة لوحة اللمس تلقائيًا وقفل الكمبيوتر لتوفير طاقة البطارية عندما يكون الكمبيوتر غير نشط لفترة زمنية محددة سلفًا.

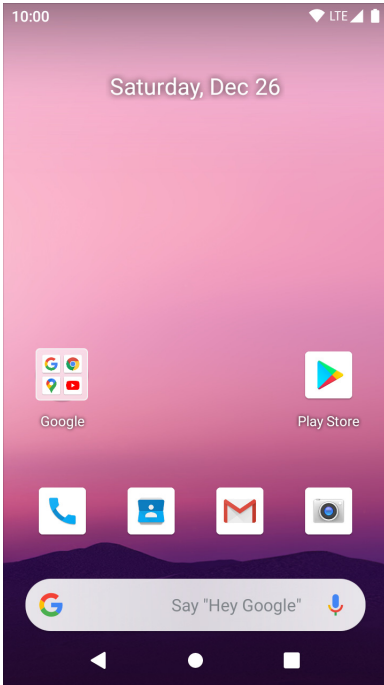
1. اضغط على زر **Power** (الطاقة) وحرره لتنشيط الكمبيوتر.
2. اسحب لأعلى من أسفل شاشة القفل.

ضبط وقت سكون الشاشة

لضبط مقدار الوقت قبل أن تدخل الشاشة لوضع السكون بعد توقف النشاط:

1. اسحب لأعلى على Home (الشاشة الرئيسية).
2. حدد **Settings** (الإعدادات) < **Display** (الشاشة) < **Advanced** (متقدم) < **Screen Timeout** (مهلة الشاشة).
3. حدد مقدار الوقت قبل أن تسكن الشاشة.
4. المس ● للعودة إلى Home (الشاشة الرئيسية).

حول Home (الشاشة الرئيسية)



الإشعار/ شريط الحالة

لوحة الشاشة الرئيسية

علبة المفضلات

شريط البحث المس
لبداء بحث صوتي أو أمر.

أزرار التنقل

لمعرفة كيفية تخصيص Home (الشاشة الرئيسية)، راجع دليل المستخدم.

أزرار التنقل والوظائف

لمعرفة مواقع الأزرار، راجع ميزات [خصائص الكمبيوتر اللوحي](#).

الزر	الوصف	
	العودة	الرجوع إلى الشاشة السابقة.
	الشاشة الرئيسية	الرجوع إلى الشاشة الرئيسية.
	آخر التطبيقات	عرض التطبيقات المستخدمة مؤخرًا وغلقتها والتبديل بينها.
	مستوى الصوت	اضغط أعلى الزر لرفع مستوى صوت مكبر الصوت. اضغط على أسفل الزر لخفض مستوى صوت مكبر الصوت.
	المسح الضوئي	اضغط على زر المسح الضوئي الأيسر أو الأيمن لتشغيل الماسح الضوئي.
	الطاقة	راجع تشغيل/إيقاف تشغيل الطاقة في الصفحة 9.

حول Provisioning Mode (وضع الإمداد)

بعد إكمال عملية الإعداد خارج الصندوق، يتم إيقاف تشغيل وضع Provisioning (الإمداد) تلقائياً. يتم تقييد مسح رمز شريطي لتثبيت التطبيقات والشهادات وملفات التكوين والتراخيص على الكمبيوتر ما لم تتم بتعيين وضع Provisioning (الإمداد) في تطبيق Settings (الإعدادات). لمعرفة المزيد، راجع دليل المستخدم.

مسح رمز شريطي ضوئياً باستخدام مسح العرض التوضيحي

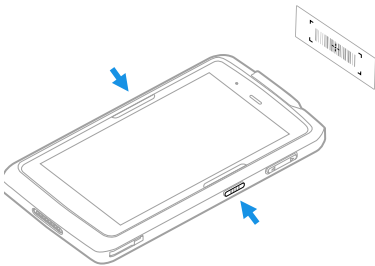
للحصول على أفضل أداء، تجنب الانعكاسات عن طريق مسح الرمز الشريطي ضوئياً بزاوية بسيطة.

1. اسحب لأعلى على الشاشة للوصول إلى جميع التطبيقات.

2. حدد **Demos (العروض التوضيحية) < Scan Demo (مسح العرض التوضيحي).**

3. وجه الكمبيوتر إلى الرمز الشريطي.

4. المس **Scan (مسح)** على الشاشة أو اضغط مع الاستمرار على أي زر Scan (مسح). قم بتوسيط شعاع التوجيه فوق الرمز الشريطي.



تظهر نتائج فك التشفير على الشاشة.

ملاحظة: في تطبيق Scan Demo (مسح العرض التوضيحي)، لا يتم تمكين جميع رموز الرموز الشريطية بشكل افتراضي. إذا لم يتم مسح الرمز الشريطي ضوئياً، فقد لا يتم تمكين الرمز الصحيح. لمعرفة كيفية تعديل إعدادات التطبيق الافتراضية، راجع دليل المستخدم.

مزامنة البيانات

لنقل الملفات بين جهاز EDA71 والكمبيوتر:

1. قم بتوصيل جهاز EDA71 بجهاز الكمبيوتر باستخدام قاعدة شحن / اتصال USB أو محول إطباق.
2. في جهاز EDA71، اسحب لأسفل من أعلى الشاشة لرؤية لوحة الإشعارات.
3. حدد إشعار Android System (نظام Android) مرتين لفتح قائمة الخيارات.
4. حدد **File Transfer (نقل الملفات)** أو **PTP (لنقل الصور)**.
5. افتح مستعرض الملفات على الكمبيوتر الخاص بك.
6. استعرض EDA71. يمكنك الآن نسخ الملفات أو المجلدات وحذفها ونقلها بين جهاز الكمبيوتر وEDA71 وكما تفعل مع أي محرك تخزين آخر (على سبيل المثال، قص الملفات أو المجلدات ولصقها أو سحبها وإفلاتها).

ملاحظة: عند إيقاف تشغيل وضع **Provisioning (الإمداد)**، يتم إخفاء بعض المجلدات من العرض في مستعرض الملفات.

إعادة تشغيل الكمبيوتر المحمول

قد تحتاج إلى إعادة تشغيل الكمبيوتر المحمول لتصحيح الحالات التي يتوقف فيها التطبيق عن الاستجابة للنظام أو يبدو أن الكمبيوتر مغلق.

1. اضغط مع الاستمرار على زر **Power (الطاقة)** حتى تظهر قائمة الخيارات.
2. حدد **Restart (إعادة تشغيل)**.

لإعادة تشغيل الكمبيوتر إذا كانت شاشة لوحة اللمس لا تستجيب:

- اضغط مع الاستمرار على زر **Power (الطاقة)** لمدة 8 ثوانٍ تقريبًا حتى تتم إعادة تشغيل الكمبيوتر.

ملاحظة: للتعرف على خيارات إعادة الضبط المتقدمة، راجع دليل المستخدم.

الدعم

للبحث في قاعدتنا المعرفية عن حل أو لتسجيل الدخول إلى مدخل الدعم الفني و الإبلاغ عن مشكلة، اذهب إلى honeywell.com/PSStechnicalsupport.

الوثائق

تتوفر وثائق المنتج على sps.honeywell.com.

الضمان المحدود

للحصول على معلومات الضمان، انتقل إلى sps.honeywell.com (وانقر فوق **Support (الدعم) < Productivity (الإنتاجية) < Warranties (الضمانات)**).

براءات الاختراع

للحصول على معلومات خاصة ببراءات الاختراع، اطلع على www.hsmpats.com.

العلامات التجارية

Android هي علامة تجارية لشركة Google LLC.

قد تكون أسماء المنتجات أو العلامات الأخرى المذكورة في هذا المستند علامات تجارية أو علامات تجارية مسجلة للشركات الأخرى وهي مملوكة لأصحابها المعنيين.

إخلاء المسؤولية

حتفظ شركة ("HII") Honeywell International Inc. بالحق في إجراء تغييرات في المواصفات والمعلومات الأخرى الواردة في هذا المستند دون إشعار مسبق، ويجب على القارئ في جميع الحالات استشارة HII لتحديد ما إذا كان قد تم إجراء أي تغييرات من هذا القبيل. لا تقدم شركة HII أي تعهدات أو ضمانات بشأن المعلومات الواردة في هذا المنشور.

لن تكون HII مسؤولة عن الأخطاء الفنية أو التحريبية أو الإغفالات الواردة هنا؛ ولا عن الأضرار العرضية أو التبعية الناتجة عن تجهيز أو أداء أو استخدام هذه المواد. لا تتحمل شركة HII أي مسؤولية عن اختيار البرنامج و/أو الجهاز واستخدامهما فيما يتعلق بتحقيق النتائج المقصودة.

يحتوي هذا المستند على معلومات ملكية محمية بموجب حقوق النشر. كافة الحقوق محفوظة. لا يجوز نسخ أي جزء من هذا المستند أو نسخه أو ترجمته إلى لغة أخرى دون موافقة كتابية مسبقة من HII.

حقوق الطبع والنشر © Honeywell Group of Companies 2023. جميع الحقوق محفوظة.